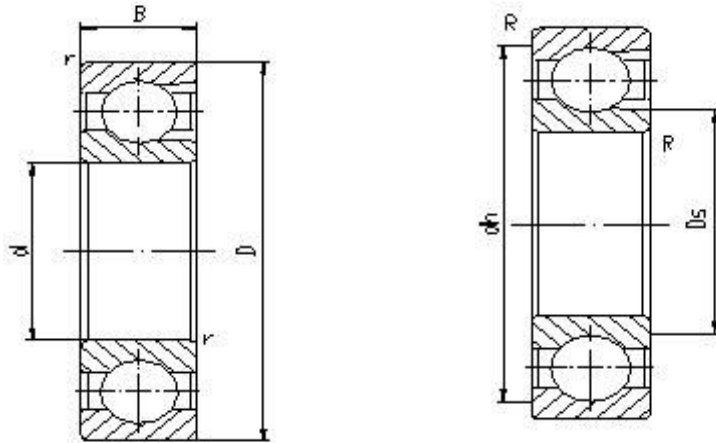


深沟球-带球口



基本尺寸				基本额定载荷		极限转速		轴承代号	安装相关尺寸			重量
d	D	B	r _{min}	Cr	Cor	脂润滑	油润滑		D _{min}	dh _{max}	R _{max}	
107	147	1	1.3	40	70	2700	3400	66/107V	115	140	1.3	0.821
165	250.5	3	2.5	187	204	1200	1500	370833	177	239	2.5	6.56
30	62	1	1	23.6	16	10000	13000	206	35	57	1	0.217
43	100	2	1.5	65	43.5	5200	6600	30/43NR	52.5	90.5	1.5	0.949
43	100	2	1.5	65	43.5	5200	6600	30/43NR-2Z/YAD	52.5	90.5	1.5	0.994
45	85	1	1.1	43	32	5300	7500	209	51.5	78.5	1	0.492
45	100	2	1.5	65	43.5	5200	6600	309/YA8	52.5	90.5	1.5	0.92
50	110	2	1.5	80	57	4500	6300	310	59	101	2	1.1
50	90	2	1	40	31	5300	6700	210-Z/YA6	56	84	1	0.503
55	140	3	2.1	97.5	89	3800	4800	411N1/YB8	66	129	2	2.45
65	120	2	1.5	78	64	4300	6000	370213	73	112	1.5	1.01
65	120	2	1.5	59.2	57.3	4300	6000	213	73	112	1.5	1.01
65	140	3	2.1	110	90	3400	4800	313	76	129	2	2.4
70	125	2	1.5	84.5	73	4000	5000	214V	78	117	1.5	1.19
70	180	4	3	133	136	2700	3500	414N1-RS	83	167	3	4.04
70	180	4	3	140	148	2700	3500	414N1-Z/YB8	83	167	3	5.64
70	130	2	1.5	84.5	74.5	3400	4800	215	83	122	1.5	1.32
85	160	3	2.1	157	125	3000	3700	315V/C9	86	149	2	3.23
85	180	4	3	183	157	3800	4500	6317V	98	167	2.5	4.16
90	190	4	3	144	108	3400	4000	6318V	103	177	2.5	4.84