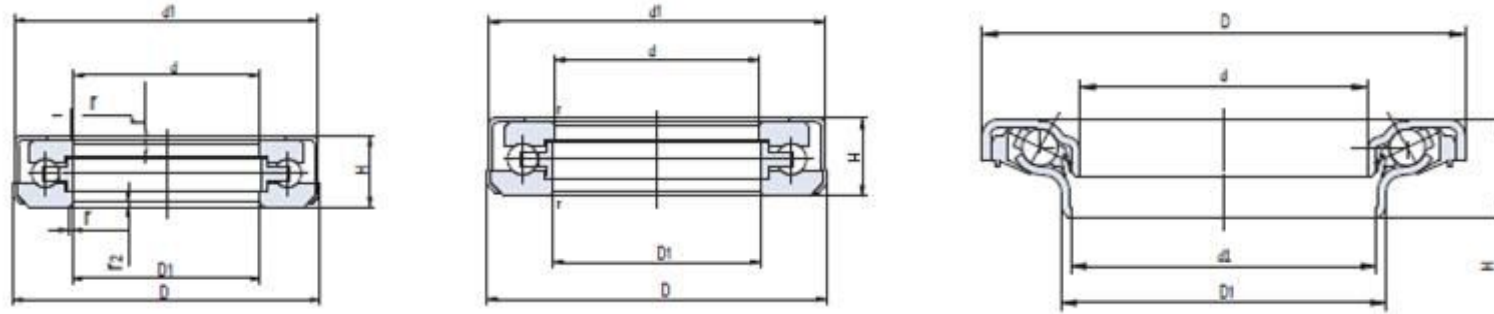


带外罩推力球轴承



基本尺寸				基本额定载荷		极限转速		轴承代号	其它尺寸		重量
d	D	H	r _{min}	C _r	C _{or}	脂润滑	油润滑		d ₁	D ₁	
25.1	49	16	0.6	16	42	4000	5300	51205ZSV		25.3	0.13
30	53	15.8	0.6	17	38	3600	4800	51206ZSV		30.4	0.139
32.1	60.5	18	0.6	24.5	67	3000	4200	517/32-2ZSV	58	32.5	0.211
35.1	65.9	19.7	0.6	32.7	89.4	2800	3800	51207-2ZSV	64	35.6	0.206
50	81	23	1	59	105	2400	3400	51710ZSV/YA		50.2	0.415
52.388	84.5	20.7	1.1	21.8	46.5	2200	3200	517/52X4ZS	83.5	52.8	0.366
52.388	84.5	20.7	1.1	21.8	46.5	2200	3200	517/52X4ZS/ YA8	83.5	52.8	0.372
52.388	84.5	20.7	1.1	21.8	46.5	2200	3200	517/52X4ZSD	83.5	52.8	0.372
54.23	90.2	20.2	1.5	23.2	66	1900	2800	517/54X4ZST N1	88.9	54.8	0.402
69.84	114.3	22.1	1.5	42	96	1700	2500	517/69X4ZST N1	112.8	70.6	0.642
80	145	45	1.5	147	335	1200	1700	51316ZSV		82	2.83

86.6	137	12	3.5	20.7	95	850	1600	517/86.6ZSV /RT6	86.6	137	0.145
------	-----	----	-----	------	----	-----	------	---------------------	------	-----	-------