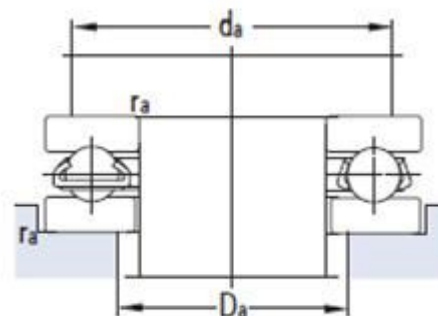
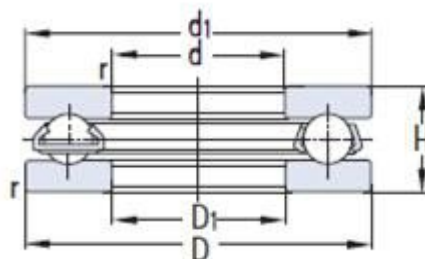
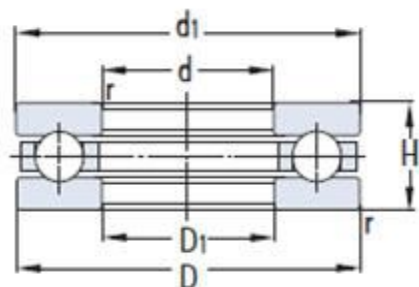


推力球轴承



基本尺寸				基本额定负荷		极限转速		轴承代号	其它尺寸		安装相关尺寸			重量
d	D	H	r _{min}	C _r	C _{or}	脂润滑	油润滑		d ₁	D ₁	d _{amin}	D _{amax}	r _{amax}	
100	135	25	1	83.5	285	1700	2400	51120	135	102	121	114	1	0.937
100	135	25	1	83.5	285	1300	2400	51120M	135	102	121	114	1	0.937
100	150	38	1.1	125	350	950	1800	51220	150	103	130	120	1	2.12
100	150	38	1.1	125	350	950	1800	51220M	150	103	130	120	1	2.33
100	170	55	1.5	276	705	950	1400	51320	170	103	142	128	1.5	4.85
100	170	55	1.5	249	605	700	1400	51320M	170	103	142	128	1.5	5.42
100	172	57	1.8	276	705	1300	1400	51720	172	100.2	143	129	1.8	5.36
100	210	85	3	420	1130	700	950	51420	205	103	165	145	2.5	13.6
100	210	85	3	420	1040	950	1300	51420M	205	103	165	145	2.5	13.5
100.2	150	38	1.1	163	430	1600	1800	517/100.2	150	100.2	130	120	1	2.2
1060	1250	150	5	1390	13200	180	250	511/1060	1244	1066	1223	1087	5	343

1060	1250	150	5	1390	13200	180	250	511/1060/ P4YB5	1244	1066	1223	1087	5	343
110	145	25	1	85.5	310	1200	2200	51122	145	112	131	124	1	1.12
110	145	25	1	85.5	310	1200	2200	51122M	145	112	131	124	1	1.21
110	160	38	1.1	131	395	850	1700	51222	160	113	140	130	1	2.43
110	160	38	1.1	131	395	850	1700	51222M	160	113	140	130	1	2.67
110	190	63	2	305	800	850	1200	51322M	187	113	158	142	2	7.36
110	190	63	2	305	800	630	1200	51322	187	113	158	142	2	7.08
110	230	95	3	490	1200	850	1600	51422M	225	113	181	159	2.5	18.6
120	155	25	1	86.5	330	1600	2200	51124	155	122	141	134	1	1.13
120	155	25	1	86.5	330	1600	2200	51124M	155	122	141	134	1	1.25
120	170	39	1.1	167	430	1100	2200	51224	170	123	150	140	1	2.71
120	170	39	1.1	167	430	800	1600	51224M	170	123	150	140	1	2.58
120	210	70	2.1	350	960	800	1100	51324M	205	123	173	157	2	9.85
120	210	70	2.1	350	960	1100	1400	51324	205	123	173	157	2	9.43
120	250	102	4	535	1670	600	800	51424M	245	123	197	173	3	23.9
130	170	27	3	111	415	1300	1900	51726M	170	130.2	154	146	1	1.65
130	170	30	1	111	415	1400	1900	51126M	170	170	154	146	1	1.86
130	170	30	1	111	415	950	1900	51126	170	170	154	146	1	1.67
130	190	45	1.5	230	575	750	1400	51226	187	133	166	154	1.5	4.17
130	190	45	1.5	230	575	750	1400	51226M	187	133	166	154	1.5	4.64
130	225	75	2.1	395	1120	750	1000	51326M	220	134	186	169	2	12.5
130	225	75	2.1	395	1120	560	1000	51326	220	134	186	169	2	11.6
130	270	110	4	635	1670	560	750	51426J	265	134	213	187	3	28.8
130	270	110	4	635	1670	750	1400	51426	265	134	213	187	3	29
1380	1540	130	5	1280	1410	170	240	517/1380	1535	1385	1475	1445	4	319
1380	1540	130	5	1280	1410	170	240	517/1380/ P5YB5	1535	1385	1475	1445	4	319
140	180	31	1	114	430	1300	1800	51128	178	142	164	156	1	1.8
140	180	31	1	114	430	950	1800	51128M	178	142	164	156	1	2
140	200	46	1.5	234	610	950	1400	51228	197	143	176	164	1.5	4.49

140	200	46	1.5	234	610	700	1400	51228M	197	143	176	164	1.5	4.33
140	240	80	2.1	415	1300	530	950	51328	235	144	199	181	2	14.6
140	280	112	4	630	1700	700	1200	51428	275	144	223	197	3	31.6
150	190	31	1	117	430	1200	1700	51130M	188	152	174	166	1	2.19
150	190	31	1	117	430	900	1700	51130	188	152	174	166	1	1.96
150	200	35	2.1	164	535	1100	1600	51730M	200	150.3	187	168	2	3.15
150	215	50	1.5	262	785	900	1300	51230M	212	153	189	176	1.5	5.8
150	215	50	1.5	262	785	900	1300	51230	212	153	189	176	1.5	5.61
150	250	80	2.1	430	1370	670	900	51330M	245	154	209	191	2	17
150	250	80	2.1	430	1370	670	900	51330	245	154	209	191	2	17
150	300	120	4	675	2240	500	670	51430	295	154	239	211	3	38.7
160	200	31	1	121	455	1200	1700	51132M	198	162	184	176	1	2.38
160	225	51	1.5	266	835	850	1200	51232M	222	163	199	186	1.5	6.19
160	225	51	1.5	266	835	850	1200	51232	222	163	199	186	1.5	6.08
160	270	87	3	455	1630	630	850	51332M	265	164	225	205	2.5	18.8
170	215	34	1.1	131	530	1100	1600	51134M	213	172	197	188	1	2.99
170	215	34	1.1	110	430	1100	1600	51134M-1	213	172	197	188	1	2.94
170	215	34	1.1	131	530	1100	1600	51134	213	172	197	188	1	2.64
170	240	55	1.5	281	1000	800	1100	51234M	237	173	212	198	1.5	7.65
170	240	55	1.5	281	1000	800	1100	51234	237	173	212	198	1.5	7.33
170	280	87	3	470	1730	600	800	51334	275	174	235	215	2.5	19.9
1700	1960	170	7.5	1510	18800	150	220	511/1700X 3/P5YB5	1955	1705	1943	1717	7	824
1720	1880	130	5	1440	17900	140	210	517/1720	1880	1721.2	1859	1743	5	401
180	225	34	1.1	151	560	1000	1500	51136M	222	183	207	198	1	3.08
180	225	34	1.1	151	560	1000	1500	51136	222	183	207	198	1	2.86
180	250	56	1.5	295	1060	800	1100	51236M	247	183	222	208	1.5	8.15
180	250	56	1.5	295	1060	800	1100	51236	247	183	222	208	1.5	8.02
180	300	95	3	515	1960	560	750	51336	295	184	251	229	2.5	26.7
1800	2000	140	5	1730	22300	120	180	517/1800/ P5	1990	1810	1969	1831	5	545

190	240	37	1.1	178	670	950	1400	51138M	237	193	220	210	1	4.02
190	240	37	1.1	178	670	950	1400	51138	237	193	220	210	1	3.62
190	270	62	2	355	1250	750	1000	51238J	267	194	238	222	2	11
190	270	62	2	355	1250	750	1000	51238	267	194	238	222	2	11.7
190	320	105	4	607	2350	700	800	51338	315	195	266	244	3	33.5
190.5	266.7	57.1	4	276	695	710	1030	517/190.5	190.5	266.7	242.6	214.6	4	14.3
200	250	37	1.1	183	695	950	1400	51140M	247	203	230	220	1	3.6
200	280	62	2	350	1290	750	1000	51240J	277	204	248	232	2	10.9
200	280	62	2	350	1290	750	1000	51240	277	204	248	232	2	11.5
200	340	110	4	660	2550	480	630	51340	335	205	282	258	3	30.8
220	270	37	1.1	186	785	900	1300	51144	267	223	250	240	1	4.45
220	300	63	2	365	1430	700	950	51244	297	224	268	252	2	12.9
220	300	63	2	365	1430	700	950	51244J	297	224	268	252	2	12.2
220	300	93.75	2	400	1550	650	900	51244X2V	300	220.5	268	252	2	19.8
230	300	53.4	2.1	264	955	650	900	51746	300	230.3	270	260	2	9.47
240	300	45	1.5	259	1020	800	1100	51148	297	243	276	264	1.5	7.28
240	340	78	2.1	455	1960	630	860	51248	335	244	299	281	2	21.1
240	340	70	2.5	415	1650	600	800	51748	340	238	299	281	2.5	19.4
240	340	70	2.5	415	1650	600	800	51748J	340	238	299	281	2.5	18.8
240	380	112	4	695	2870	500	700	51348	375	245	320	300	3	49.6
25	42	11	0.6	18.7	38	4800	6300	51105	42	26	35	32	0.6	0.0589
25	47	15	0.6	27	54	4000	5300	51205	47	27	38	34	0.6	0.117
25	52	18	1	35	59	3400	4500	51305	52	27	41	36	1	0.165
260	320	45	1.5	264	1080	800	1100	51152	317	263	296	248	1.5	7.56
260	360	79	2.1	475	2120	560	750	51252	355	264	319	301	2	23.3
260	360	79	2.1	475	2120	560	750	51252J	355	264	319	301	2	22
280	350	53	1.5	335	1430	640	900	51156	347	283	322	308	1.5	11.4
280	380	80	2.1	495	2270	560	750	51256	375	284	339	321	2	25.3
30	47	11	0.6	19.6	42	4500	6000	51106	47	32	40	37	0.6	0.0642
30	52	16	0.6	27.3	50	3600	4800	51206	52	32	43	39	0.6	0.138

30	60	21	1	42.5	70	2800	3800	51306	60	32	48	42	1	0.266
30	70	28	1	71	134	2000	3000	51406	70	32	54	46	1	3.94
300	380	62	2	415	1730	630	850	51160	376	304	348	332	2	17.4
300	420	95	3	595	2940	480	630	51260	415	304	371	349	2.5	40
300	435	104	3.7	740	3410	450	600	51760	435	300.3	379	356	3	50.7
300	432	104.8	3.7	460	2240	450	600	51760V	432	300.3	379	356	3	49.7
320	400	63	2	425	1990	600	800	51164	396	324	368	352	2	18
320	440	95	3	560	2940	500	700	51264	435	325	391	369	3	44.5
320	399.5	63	2	425	1990	600	800	51164X1	396	324	391	369	2	18
340	420	64	2	420	1920	600	800	51168	416	344	388	372	2	19.9
340	460	96	3	605	3130	450	600	51268	455	345	411	389	2.5	44.6
340	460	96	3	605	3130	450	600	51268/YB5	455	345	411	389	2.5	44.6
340	540	160	5	1120	5700	400	530	51368	535	345	452	356	4	137
35	52	12	0.6	20.8	50	4300	5600	51107	52	37	45	42	0.6	0.0779
35	52	12	0.6	20.8	50	4300	5600	51107H	52	37	45	42	0.6	0.0779
35	52	12	0.6	20.8	50	4300	5600	51107M	52	37	45	42	0.6	0.0817
35	55	16	0.6	24.9	53.5	4300	5600	51107X3	55	37	50	45	0.6	0.141
35	62	18	1	37	72	3000	4000	51207	62	37	51	46	1	0.193
35	68	24	1	55.5	94.5	2400	3400	51307	68	37	55	48	1	0.361
35	68	24	1	55.5	94.5	2400	3400	51307/YA6	68	37	55	48	1	0.301
350	476	85	3.7	630	3150	400	530	51770	476	350.4	425	401	3	43.3
360	440	65	2	430	2040	560	750	51172	436	364	408	392	2	23.9
360	500	110	4	795	4050	400	530	51272	495	365	442	418	3	64.7
380	460	65	2	420	2110	550	700	51176/P4	456	384	445	394	2	22.5
40	60	13	0.6	27.3	62	3800	5000	51108	60	42	52	48	0.6	0.118
40	60	13	0.6	27.3	62	3800	5000	51108H	60	42	52	48	0.6	0.126
40	68	19	1	47	104	2800	3800	51208	68	42	57	51	1	0.273
40	68	19	1	47	104	2800	3800	51208M	68	42	57	51	1	0.324
40	78	26	1	68.5	120	2000	2400	51308	78	42	63	55	1	0.521
40	100	28	1.1	75	189	1700	2400	51708	100	58	75	65	1	0.97

400	480	65	2	435	2240	530	700	51180/P5	476	404	448	432	2	23
400	540	112	4	835	4450	500	600	51280	535	405	517	423	4	71.8
420	500	65	2	440	2560	530	700	51184	496	424	468	452	2	24.5
420	550	80	2.1	570	3110	500	600	51784/P4	545	425	531	439	2	50.3
440	540	80	2.1	565	3200	450	600	51188	535	444	499	481	2	40.6
45	65	14	0.6	26.7	68	3400	4500	51109	65	47	57	53	0.6	0.139
45	65	14	0.6	26.7	68	3400	4500	51109M	65	47	57	53	0.6	0.162
45	73	20	1	38	85	2600	3600	51209	73	47	62	56	1	0.332
45	85	28	1	74.5	150	1900	2800	51309	85	47	69	61	1	0.656
460	560	80	2.1	585	3200	450	600	51192	555	464	519	501	2	42.2
460	620	130	5	895	5250	430	560	51292	615	465	552	528	4	114
460	620	130	5	895	5250	430	560	51292F1	615	465	552	528	4	113
480	580	80	2.1	600	3500	400	500	51196	575	484	561	498	2	43.7
50	70	14	0.6	27.3	73.5	3200	4300	51110	70	52	62	58	0.6	0.155
50	70	14	0.6	27.3	73.5	3200	4300	51110M	70	52	62	58	0.6	0.186
50	78	22	1	54.5	114	2400	3400	51210	78	52	67	61	1	0.374
50	95	31	1.1	96	186	1800	2600	51310	95	52	77	68	1	0.942
50	110	43	1.5	159	335	1500	2000	51410M	110	52	86	74	1.5	1.86
500	600	80	2.1	615	3500	430	560	511/500/P5	595	505	559	541	2	45.3
500	600	80	2.1	615	3500	430	560	511/500	595	505	559	541	2	45.3
500	600	80	2.1	615	3500	430	560	511/500F3	595	505	559	541	2	44.7
500	600	80	2.1	615	3500	430	560	511/500/P5YB5	595	505	559	541	2	45.3
530	640	85	3	690	4300	400	530	511/530	635	534	595	575	2.5	57.1
530	640	85	3	625	3900	400	530	511/530/P5YB5	635	534	595	575	2.5	56.8
55	78	16	0.6	33.5	83	2800	3800	51111	78	57	69	64	0.6	0.226
55	78	16	0.6	33.5	83	2800	3800	51111M	78	57	69	64	0.6	0.242
55	90	25	1	69	143	1900	2800	51211	90	57	76	69	1	0.571
55	105	35	1.1	119	220	1600	2200	51311	105	57	85	75	1	1.35
55	120	48	1.5	191	380	1300	1800	51411M	120	57	94	81	1.5	2.61

560	670	85	3	650	4550	380	500	511/560	564	666	625	606	2.5	58.7
60	85	17	1	41	120	2600	3600	51112	85	62	75	70	1	0.263
60	85	17	1	41	120	2600	3600	51112M	85	62	75	70	1	0.294
60	95	26	1	74	147	1900	2800	51212	95	62	81	74	1	0.695
60	95	26	1	74	147	1900	2800	51212M	95	62	81	74	1	0.752
60	110	35	1.1	100	220	1600	2200	51312	110	62	90	80	1	1.39
60	130	51	1.5	200	420	1100	1600	51412M	130	62	102	88	1.5	3.48
600	710	85	3	720	4700	380	500	511/600	705	604	667	643	2.5	64.9
600	710	85	3	720	4700	380	500	511/600F3	705	604	665	645	2.5	64.3
600	710	85	3	720	4700	380	500	511/600/P 4YB5	705	604	667	643	2.5	64.9
600	710	67	3	520	3450	450	600	591/600	705	604	663	647	2.5	49.2
600	710	67	3	520	3450	450	600	591/600F3	705	604	663	647	2.5	48.3
630	780	112	4	905	6150	320	430	517/630	760	650	717	693	3	118
65	90	18	1	45.5	106	2400	3400	51113	90	67	80	75	1	0.315
65	90	18	1	45.5	106	2400	3400	51113M	90	67	80	75	1	0.363
65	100	27	1	75.5	160	1800	2600	51213	100	67	86	79	1	0.733
65	115	36	1.1	107	235	1500	2000	51313	115	67	95	85	1	1.54
65	140	56	2	239	480	1000	1500	51413M	140	68	110	95	2	4.71
65	140	56	2	240	505	1000	1500	51413J	140	68	110	95	2	4.16
670	800	105	4	885	6550	300	400	511/670F3	795	674	748	722	3	109
670	800	105	4	885	6550	300	400	511/670/P 5	795	674	748	722	3	111
70	95	18	1	49.5	119	2400	3400	51114	95	72	85	80	1	0.351
70	95	18	1	49.5	119	2400	3400	51114M	95	72	85	80	1	0.377
70	95	18	1	47.5	134	2400	3400	51114/YA8	95	72	85	80	1	0.348
70	105	27	1	77	170	1800	2600	51214	105	72	91	84	1	0.764
70	105	27	1	77	170	1800	2600	51214/YA8	105	72	91	84	1	0.756
70	125	40	1.1	148	315	1400	1900	51314	125	72	103	92	1	2
70	125	40	1.1	148	315	1400	1900	51314M	125	72	103	92	1	2.85
70	150	60	2	257	540	950	1400	51414M	150	73	118	102	2	5.06

710	950	185	8	1350	10010	260	300	512/710X1	950	711	929	732	8	382
75	100	19	1	48	143	2200	3200	51115	100	77	90	85	1	0.382
75	100	19	1	48	143	2200	3200	51115M	100	77	90	85	1	0.429
75	110	27	1	66	180	1200	2400	51215	110	77	96	89	1	0.83
75	135	44	1.5	175	380	1900	1700	51315	135	77	111	99	1.5	2.61
75	160	65	2	251	560	1300	2000	51415M	160	78	126	109	2	6.61
750	900	90	4	815	6330	300	400	591/750	895	755	836	810	3	108
750	900	120	4	980	7540	240	340	511/750/P 5	895	755	839	810	3	158
780	930	100	4	905	6700	230	300	517/780F3	930	782	912	800	4	128
80	105	19	1	49.5	150	2000	3000	51116	105	82	95	90	1	0.399
80	115	28	1	74.5	205	1700	2400	51216	115	82	101	94	1	0.92
80	140	44	1.5	181	425	1200	1700	51316	140	82	116	104	1.5	2.63
80	140	44	1.5	173	395	1200	1700	51316M	140	82	116	104	1.5	2.92
80	170	68	1.1	315	655	850	1200	51416M	170	83	133	117	2	7.89
85	110	19	1	49.5	160	1600	3000	51117	110	87	100	95	1	0.419
85	125	31	1	111	270	1100	2200	51217	125	88	109	101	1	1.21
85	150	49	1.5	223	475	850	1600	51317	150	88	124	111	1.5	3.49
85	150	49	1.5	223	475	850	1600	51317M	150	88	124	111	1.5	3.97
85	180	72	1.1	335	735	850	1200	51417M	177	88	141	124	2	8.6
85	180	72	1.1	335	735	1200	1800	51417	177	88	141	124	2	8.35
90	120	22	1	65	205	1500	2600	51118	120	92	108	102	1	0.632
90	120	22	1	65	205	1500	2600	51118M/P4	120	92	108	102	1	0.721
90	135	35	1.1	132	320	1000	2000	51218	135	93	117	108	1	1.67
90	155	50	1.5	232	520	800	1500	51318	155	93	129	116	1.5	4.02
90	155	50	1.5	232	520	800	1500	51318M	155	93	129	116	1.5	4.44
90	190	77	2.1	380	800	1100	1700	51418M	187	93	149	131	2	9.91
900	1060	95	5	835	7240	210	280	591/900	1054	906	1041	919	5	143
950	1110	110	5	1010	8900	200	280	591/950X3 /YB2	1105	955	1092	968	5	183
980	1120	120	5	1080	9700	190	260	517/980/P 5	1115	985	1097	1006	5	183