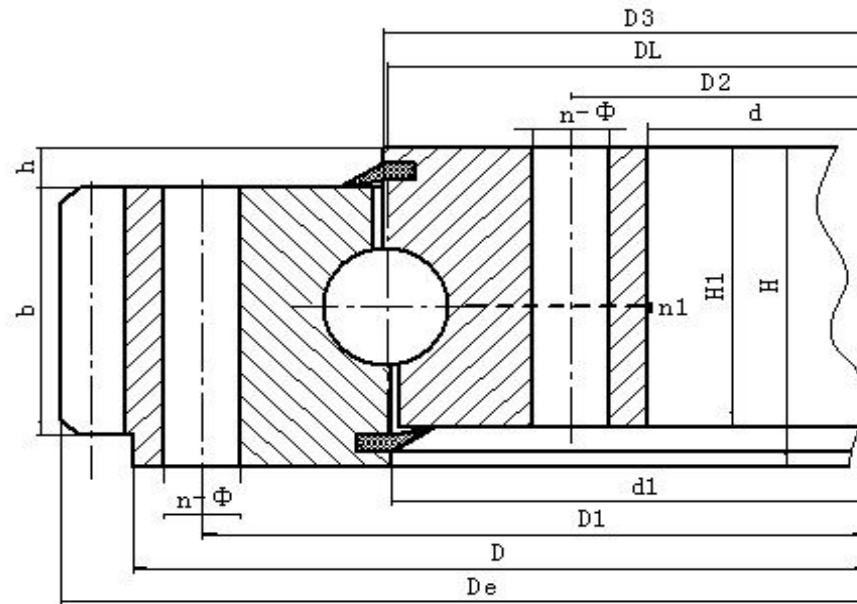


单排四点接触球式回转支承(01系列)——外齿式



011.012

结构特点、性能、适用范围

单排四点接触球式回转支承由两个座圈组成，结构紧凑、重量轻、钢球与圆弧滚道四点接触，能同时承受轴向力、径向力和倾翻力矩。回转式输送机、焊接操作机、中小型起重机和挖掘机等工程机械均可选用。

序号	外齿式DLmm	外型尺寸			安装尺寸						结构尺寸						齿轮参数				齿轮圆周力		参考重量 kg
		D	d	H	D1	D2 mm	n	mm	dm	L	n1	D3	d1	H1	h	b	x	M	De	z	正火	调质	
		mm	mm	mm	mm				mm	mm	mm	mm	mm	mm	mm	mm		mm	mm		mm	mm	
1	011.20.200	280	120	60	248	152	12	16	M14	28	2	201	199	50	10	40	0	3	300	98			
2	011.20.224	304	144	60	272	176	12	16	M14	28	2	225	223	50	10	40	0	3	321	105			
3	011.20.250	330	170	60	298	202	18	16	M14	28	2	251	249	50	10	40	0	4	352	86			
4	011.20.280	360	200	60	328	232	18	16	M14	28	2	281	279	50	10	40	0	4	384	94			
5	011.25.315	408	222	70	372	258	20	18	M16	32	2	316	314	60	10	50	0	5	435	85	2.9	4.4	
6	011.25.355	448	262	70	412	298	20	18	M16	32	2	356	354	60	10	50	0	5	475	93	2.9	4.4	
7	011.25.400	493	307	70	457	343	20	18	M16	32	2	401	399	60	10	50	0	6	528	86	3.5	5.3	
8	011.25.450	543	357	70	507	393	20	18	M16	32	2	451	449	60	10	50	0	6	576	94	3.5	5.3	
9	011.30.500	602	398	80	566	434	20	18	M16	32	4	501	498	70	10	60	0.5	5	629	123	3.7	5.2	85
	6																	628.8	102	4.5	6.2		
9H	011.25.500	602	398	80	566	434	20	18	M16	32	4	501	499	70	10	60	0.5	5	629	123	3.7	5.2	85
	6																	628.8	102	4.5	6.2		
10	011.30.560	662	458	80	626	494	20	18	M16	32	4	561	558	70	10	60	0.5	5	689	135	3.7	5.2	95
	6																	688.8	112	4.5	6.2		
10H	011.25.560	662	458	80	626	494	20	18	M16	32	4	561	559	70	10	60	0.5	5	689	135	3.7	5.2	95
	6																	688.8	112	4.5	6.2		
11	011.30.630	732	528	80	696	564	24	18	M16	32	4	631	628	70	10	60	0.5	6	772.8	126	4.5	6.2	110
	8																	774.4	94	6	8.3		
11H	011.25.630	732	528	80	696	564	24	18	M16	32	4	631	628	70	10	60	0.5	6	772.8	126	4.5	6.2	110

11H	012. 25. 630	732	528	80	696	504	24	18	M16	32	4	651	629	70	10	60	0.5	8	774.4	94	6	8.2	110
12	011. 30. 710	812	608	80	776	644	24	18	M16	32	4	711	708	70	10	60	0.5	6	850.8	139	4.5	6.2	120
	8																	854.4	104	6	8.3		
12H	011. 25. 710	812	608	80	776	644	24	18	M16	32	4	711	709	70	10	60	0.5	6	850.8	139	4.5	6.2	120
	8																	854.4	104	6	8.9		
13	011. 40. 800	922	678	100	878	722	30	22	M20	40	6	801	798	90	10	80	0.5	8	966.4	118	8	11.1	220
	10																	968	94	10	14		
13H	011. 30. 800	922	678	100	878	722	30	22	M20	40	6	801	798	90	10	80	0.5	8	966.4	118	8	11.1	220
	10																	968	94	10	14.1		
14	011. 40. 900	1022	778	100	978	822	30	22	M20	40	6	901	898	90	10	80	0.5	8	1062.4	130	8	11.1	240
	10																	1068	104	10	14		
14H	011. 30. 900	1022	778	100	978	822	30	22	M20	40	6	901	898	90	10	80	0.5	8	1062.4	130	8	11.1	240
	10																	1068	104	10	14		
15	011. 40. 1000	1122	878	100	1078	922	36	22	M20	40	6	1001	998	90	10	80	0.5	10	1188	116	10	14	270
	12																	1185.6	96	12	16.7		
15H	011. 30. 1000	1122	878	100	1078	922	36	22	M20	40	6	1001	998	90	10	80	0.5	10	1188	116	10	14	270
	12																	1185.6	96	12	16.7		
16	011. 40. 1120	1242	998	100	1198	1042	36	22	M20	40	6	1121	1118	90	10	80	0.5	10	1298	127	10	14	300
	12																	1305.6	106	12	16.7		
16H	011. 30. 1120	1242	998	100	1198	1042	36	22	M20	40	6	1121	1118	90	10	80	0.5	10	1298	127	10	14	300
	12																	1305.6	106	12	16.7		
17	011. 45. 1250	1390	1110	110	1337	1163	40	26	M24	48	5	1252	1248	100	10	90	0.5	12	1449.6	118	13.5	18.8	420
	14																	1453.2	101	15.8	21.9		
17H	011. 35. 1250	1390	1110	110	1337	1163	40	26	M24	48	5	1251	1248	100	10	90	0.5	12	1449.6	118	13.5	18.8	420
	14															101		15.8	21.9				
18	011. 45. 1400	1540	1260	110	1487	1313	40	26	M24	48	5	1402	1398	100	10	90	0.5	12	1605.6	131	13.5	18.8	480
	14																	1607.2	112	15.5	21.9		

18H	011. 35. 1400	1540	1260	110	1487	1313	40	26	M24	48	5	1401	1398	100	10	90	0.5	12	1605.6	131	13.5	18.8	480
	012. 35. 1400																	14	1607.2	112	15.8	21.9	
19	011. 45. 1600	1740	1460	110	1687	1513	45	26	M24	48	5	1602	1598	100	10	90	0.5	14	1817.2	127	15.8	21.9	550
	012. 45. 1600																	16	1820.8	111	18.1	25	
19H	011. 35. 1600	1740	1460	110	1687	1513	45	26	M24	48	5	1601	1598	100	10	90	0.5	14	1817.2	127	15.8	21.9	550
	012. 35. 1600																	16	1820.8	111	18.1	25	
20	011. 45. 1800	1940	1660	110	1887	1713	45	26	M24	48	5	1802	1798	100	10	90	0.5	14	2013.2	141	15.8	21.9	610
	012. 45. 1800																	16	2012.8	123	18.1	25	
20H	011. 35. 1800	1940	1660	110	1887	1713	45	26	M24	48	5	1801	1798	100	10	90	0.5	14	2013.2	141	15.8	21.9	610
	012. 35. 1800																	16	2012.8	123	18.1	25	
21	011. 60. 2000	2178	1825	144	2110	1891	48	33	M30	60	8	2002	1998	132	12	120	0.5	16	2268.8	139	24.1	33.3	1100
	012. 60. 2000																	18	2264.4	123	27.1	37.5	
21H	011. 40. 2000	2178	1825	144	2110	1891	48	33	M30	60	8	2001	1998	132	12	120	0.5	16	2268.8	139	24.1	33.3	1100
	012. 40. 2000																	18	2264.4	123	27.1	37.5	
22	011. 60. 2240	2418	2065	144	2350	2131	48	33	M30	60	8	224, 2	2238	132	12	120	0.5	16	2492.8	153	24.1	33.3	1250
	012. 60. 2240																	18	2498	136	27.1	37.5	
22H	011. 40. 2240	2418	2065	144	2350	2131	48	33	M30	60	8	2241	2238	132	12	120	0.5	16	2492.8	153	24.1	33.3	1250
	012. 40. 2240																	18	2498.4	136	27.1	37.5	
23	011. 60. 2500	2678	2325	144	2610	2391	56	33	M30	60	8	2502	2498	132	12	120	0.5	18	2768.4	151	27.1	37.5	1400
	012. 60. 2500																	20	2776	136	30.1	41.8	
23H	011. 40. 2500	2678	2325	144	2610	2391	56	33	M30	60	8	2501	2498	132	12	120	0.5	18	2768.4	151	27.1	37.5	1400
	012. 40. 2500																	20	2776	136	30.1	41.8	
24	011. 60. 2800	2978	2625	144	2910	2691	56	33	M30	60	8	2802	2798	132	12	120	0.5	18	3074.4	168	27.1	37.5	1600
	012. 60. 2800																	20	3076	151	30.1	41.8	
24H	011. 40. 2800	2978	2625	144	2910	2691	56	33	M30	60	8	2802	2798	132	12	120	0.5	18	3074.4	168	27.1	37.5	1600
	012. 40. 2800																	20	3076	151	30.1	41.8	
25	011. 75. 3150	3276	2888	154	3228	2814	56	45	M48	84	8	3150	3147	188	18	150	0.5	20	3476	171	37.7	52.2	2200

25	012. 75. 3150	3376	2922	174	3286	3014	56	45	M42	84	8	3152	3147	162	12	150	0.5	22	3471.6	155	41.5	57.4	2800
25H	011. 50. 3150	3376	2922	174	3286	3014	56	45	M42	84	8	3152	3147	162	12	150	0.5	20	3476	171	37.7	52.2	2800
	22																	3471.6	155	41.5	57.4		

注:

- 1、n1为润滑油孔数，均布；油杯M10×1 JB/T7940.1-JB/T7940.2
- 2、安装孔n-dn1、n-dn2可改用螺孔；齿宽b可改为H-h。
- 3、表内齿轮圆周力为最大圆周力，额定圆周力取其1/2。
- 4、外齿修顶系数为0.1。