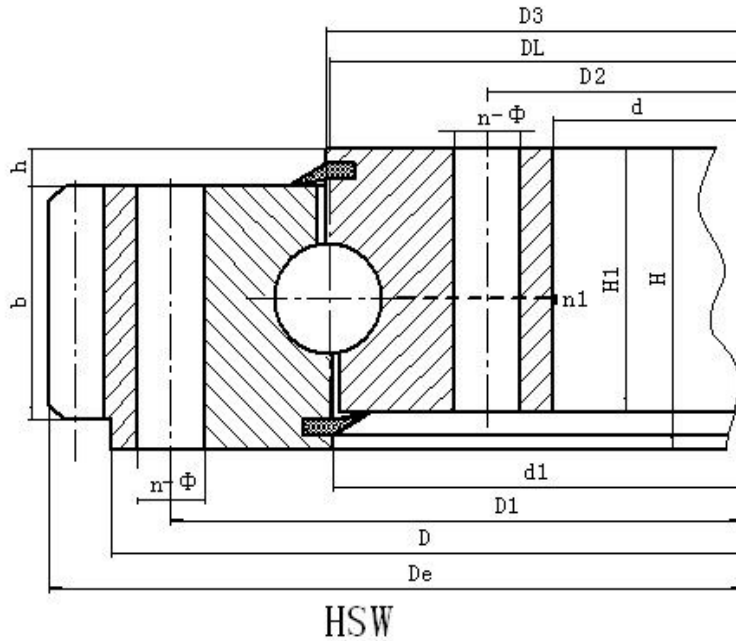


# 单排四点接触球式回转支承(HS系列)--外齿式



## 产品特点:

结构特点、性能、适用范围

单排四点接触球式回转支承由两个座圈组成，结构紧凑、重量轻、钢球与圆弧滚道四点接触，能同时承受轴向力、径向力和倾翻力矩。回转式输送机、焊接操作机、中小型起重机和挖掘机等工程机械均可选用。

序号	外齿式	外型尺寸			安装尺寸				结构尺寸				齿轮参数				齿轮	参考		
	DL	D	d	H	D1	D2	n	n1	D3	d1	H1	h	b	x	m	De	z	圆周力	重量	
	mm	mm	mm	mm	mm	mm	mm	mm	mm	mm	mm	mm	mm	mm	mm	mm	mm	T 104N	kg	
1	HSW. 25. 625	725	525	80	685	565	18	18	3	626	624	68	12	60	1.4	5	751.9	146	5.2	100
	1.15														6	755.5	122	6.2		
2	HSW. 25. 720	820	620	80	780	660	18	18	3	721	719	68	12	60	1.4	6	860.3	139	6.2	120
	1														8	861.1	104	8.3		
3	HSW. 30. 820	940	705	95	893	749	24	20	4	821	818	83	12	70	1.4	6	980.6	159	7.2	210
	1														10	986.2	95	12.2		
4	HSW. 30. 880	1000	760	95	956	800	24	20	4	881	878	83	12	70	1.15	8	1047.5	127	9.7	230
	1														10	1046.3	101	12.2		
5	HSW. 30. 1020	1170	875	95	1120	930	24	22	4	1021	1018	80	15	70	1.4	8	1219.3	148	9.7	300
	1.15														10	1219.2	118	12.2		
6	HSW. 30. 1220	1365	1075	120	1310	1130	36	24	6	1221	1218	105	15	90	1.4	10	1424.9	138	15.7	450
	1														12	1435.9	116	18.8		

