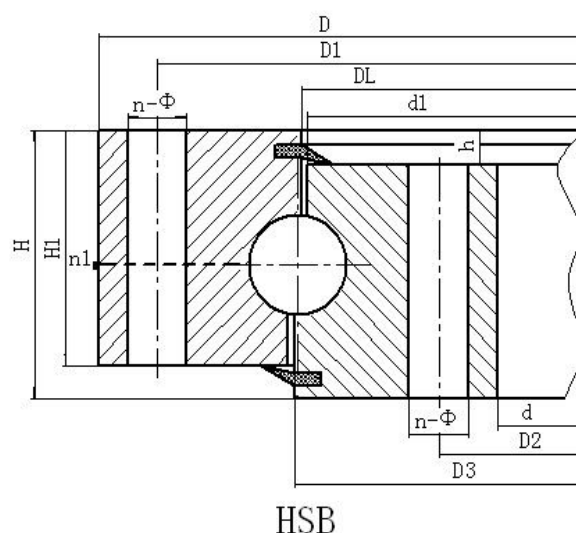


## 单排四点接触球式回转支承（HS系列）--无齿式



### 结构特点、性能、适用范围

单排四点接触球式回转支承由两个座圈组成，结构紧凑、重量轻、钢球与圆弧滚道四点接触，能同时承受轴向力、径向力和倾翻力矩。回转式输送机、焊接操作机、中小型起重机和挖掘机等工程机械均可选用。

序号	无齿式	外型尺寸			安装尺寸				结构尺寸					参考
	DL													重量
	mm	D	d	H	D1	D2	n	mm	n1	D3	d1	H1	h	kg
1	HSB. 25. 625	725	525	80	685	565	18	18	3	626	624	68	12	100
2	HSB. 25. 720	820	620	80	780	660	18	18	3	721	719	68	12	120
3	HSB. 30. 820	940	705	95	893	749	24	20	4	821	818	83	12	210
4	HSB. 30. 880	1000	760	95	956	800	24	20	4	881	878	83	12	230
5	HSB. 30. 1020	1170	875	95	###	930	24	22	4	1021	1018	80	15	300
6	HSB. 30. 1220	1365	1075	120	###	1130	36	24	6	1221	1218	105	15	450
7	HSB. 35. 1250	1400	1090	120	###	1150	36	26	6	1251	1248	105	15	520
8	HSB. 35. 1435	1595	1278	120	###	1335	36	26	6	1436	1433	105	15	610
9	HSB. 35. 1540	1720	1360	140	###	1420	42	26	6	1541	1538	122	18	732

10	HSB. 35. 170 0	1875	1525	140	###	1585	42	29	6	1701	1698	122	18	844
11	HSB. 40. 188 0	2100	1665	160	###	1740	48	32	6	1881	1878	140	20	1400
12	HSB. 40. 211 5	2325	1900	160	###	1980	48	32	6	2116	2113	140	20	1600
13	HSB. 40. 237 0	2600	2146	180	###	2220	48	32	6	2371	2368	158	22	2100
14	HSB. 40. 260 0	2835	2365	180	###	2450	54	36	6	2601	2598	158	22	2400
15	HSB. 50. 282 0	3085	2555	200	###	2640	54	36	6	2822	2818	178	22	3400
16	HSB. 50. 312 0	3400	2840	200	###	2930	54	36	6	3122	3118	178	22	4000
17	HSB. 50. 358 0	3920	3240	240	###	3340	60	40	6	3582	3578	218	22	6700
18	HSB. 50. 403 0	4370	3690	240	###	3790	66	40	6	4032	4028	218	22	7700
19	HSB. 50. 454 0	4860	4210	240	###	4310	72	40	6	4542	4538	218	22	8760

注:

- 1、n1为润滑油孔数，均布：油杯M10×1 JB/T7940.1-TB7940.2.
- 2、安装孔n-Φ可改用螺孔；齿宽b可改为H-h。