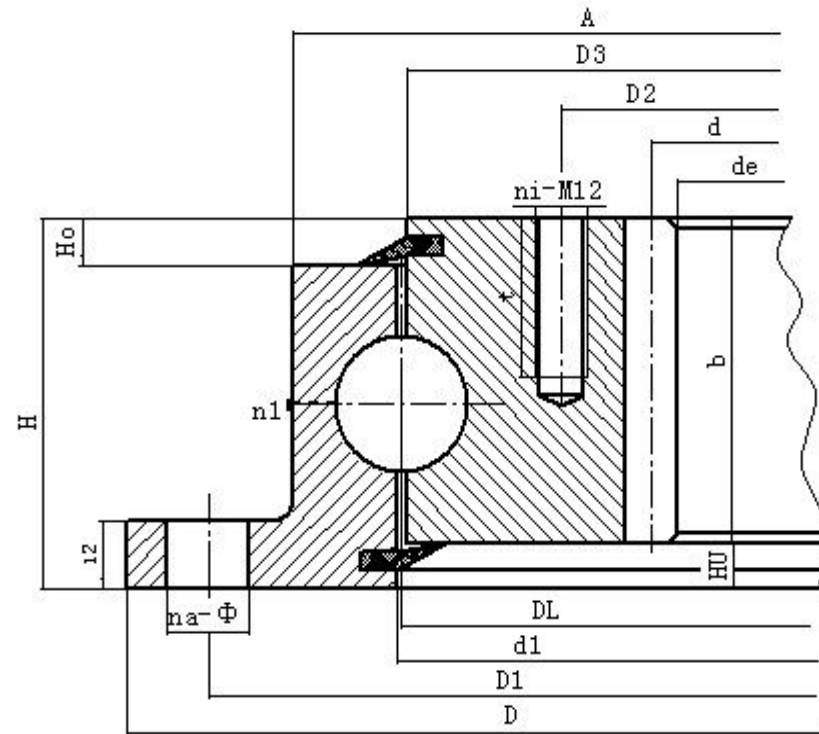


# 轻型系列回转支承(F口)内齿式



HF-232

型号	重量 [kg]	外形尺寸			安装尺寸						结构尺寸				齿轮参数					允许	最大允许	轴承间隙			
		D	De	H	D1	D2	na	$\Phi$ /M	ni	$\Phi$ /M	t	n1	D3	d1	A	Hu	D	M	Z	B	k. m	[KN]	[KN]	轴向	径向
		[mm]	[mm]	[mm]	[mm]	[mm]		[mm]		[mm]	[mm]		[mm]	[mm]	[mm]	[mm]	[mm]	[mm]	[mm]	[mm]	[mm]	[mm]	[mm]		
HF-232.20.0414	26.9	518	326.5	56	490	375	16	18	12	M12	20	4	412.5	415.5	453	10.5	335	5	67	45.5	-0.75	13.54	27.08	≤0.5	≤0.5
HF-232.20.0544	36.7	648	445.5	56	620	505	20	18	16	M12	20	4	542.5	545.5	583	10.5	456	6	76	45.5	-0.6	16	32	≤0.5	≤0.5
HF-232.20.0644	43.4	748	547.5	56	720	605	24	18	18	M12	20	4	642.5	645.5	683	10.5	558	6	93	45.5	-0.6	15.62	31.24	≤0.5	≤0.5
HF-232.20.0744	50.8	848	649.2	56	820	705	24	18	20	M12	20	4	742.5	745.5	783	10.5	660	6	110	45.5	-0.6	15.32	30.64	≤0.5	≤0.5
HF-232.20.0844	61.3	948	737.6	56	920	805	28	18	20	M12	20	4	842.5	845.5	883	10.5	752	8	94	45.5	-0.8	20.8	41.6	≤0.5	≤0.5
HF-232.20.0944	65.4	1048	841.6	56	1020	905	32	18	22	M12	20	4	942.5	945.5	983	10.5	856	8	107	45.5	-0.8	20.49	40.98	≤0.5	≤0.5
HF-232.20.1094	80.3	1198	985.6	56	1170	1055	32	18	24	M12	20	4	1093	1095.5	1133	10.5	1000	8	125	45.5	-0.8	20.16	40.32	≤0.5	≤0.5