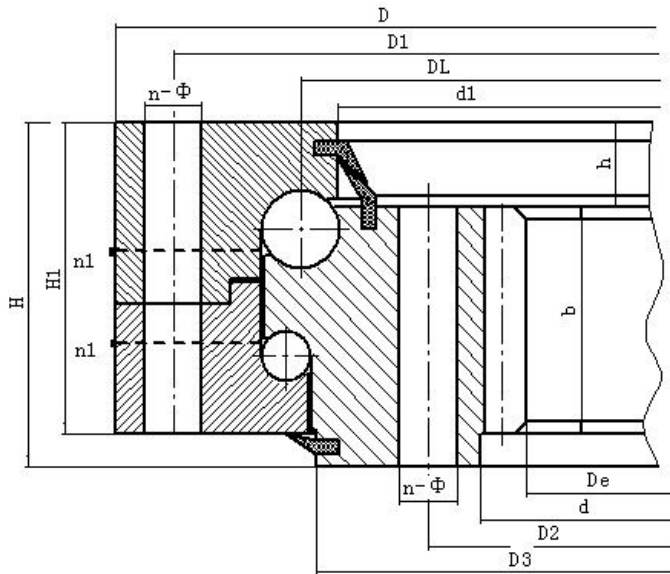


## 双排球式回转支承(02系列)--内齿式



023. 024

### 结构特点、性能、适用范围

双排球式回转支承具有三个座圈，钢球和隔离块可直接排入上下滚道，根据受力状况，安排了上下两排直径不同的钢球。这种开式装配非常方便，上下圆弧滚道的承载角都为 $90^\circ$ ，能承受很大的轴向力和倾翻力矩。当径向力大于0.1倍的轴向力时滚道须特殊设计。双排球式回转支承的轴向、径向尺寸都比较大，结构紧固。特别适用于要求中等级以上直径的塔式起重机，汽车起重机等装卸机械上。

序号	内齿式	外型尺寸			安装尺寸				结构尺寸				齿轮参数				齿轮圆周力		参考重量
	DL																		
	mm	D	d	H	D1	D2	n	mm	n1	H1	h	b	x	m	De	z	正火	调质	kg
	mm	mm	mm	mm	mm			mm	mm	mm	mm		mm	mm		Z 104N	T 104N		
1	023. 25. 500	616	384	106	580	420	20	18	4	96	26	60	0.5	5	257	72	3.7	5.2	100
	6													350.4	59	4.5	6.2		
2	023. 25. 560	676	444	106	640	480	20	18	4	96	26	60	0.5	5	417	84	3.7	5.2	115
	6													410.4	69	4.5	6.2		
3	023. 25. 630	746	514	106	710	550	24	18	4	96	26	60	0.5	6	482.4	81	4.5	6.2	130
	8													475.2	60	6	8.3		
4	023. 25. 710	826	594	106	790	630	24	18	4	96	26	60	0.5	6	560.4	94	4.5	6.2	140
	8													555.2	70	6	8.3		
5	023. 30. 800	942	658	124	898	702	30	22	6	114	29	80	0.5	8	619.2	78	8	11.1	200
	10													614	62	10	14		

6	023. 30. 900	1042	758	124	998	802	30	22	6	114	29	80	0. 5	8	715. 2	90	8	11. 1	250
	10													714	72	10	14		
7	023. 30. 1000	1142	858	124	1098	902	36	22	6	114	29	80	0. 5	10	814	82	10	14	300
	12													796. 8	67	12	16. 7		
8	023. 30. 1120	1262	978	124	1218	1022	36	22	6	114	29	80	0. 5	10	924	93	10	14	340
	12													916. 8	77	12	16. 7		
9	023. 40. 1250	1426	1074	160	1374	1126	40	26	5	150	39	90	0. 5	12	1012. 8	85	13. 5	18. 8	580
	14													1013. 6	73	15. 8	21. 9		
10	023. 40. 1400	1576	1224	160	1524	1272	40	26	5	150	39	90	0. 5	12	1156. 8	97	13. 5	18. 8	650
	14													1153. 6	83	15. 8	21. 9		
11	023. 40. 1600	1776	1424	160	1724	1476	45	26	5	150	39	90	0. 5	14	1349. 6	97	15. 8	21. 9	750
	16													1350. 4	85	18. 1	25		
12	023. 40. 1800	1976	1624	160	1924	1676	45	26	5	150	39	90	0. 5	14	1545. 6	111	15. 8	21. 9	820
	16													1542. 4	97	18. 1	25		
13	023. 50. 2000	2215	1785	190	2149	1851	48	33	8	178	47	120	0. 5	16	1702. 4	107	24. 1	33. 3	1150
	18													1699. 2	95	27. 1	37. 5		
14	023. 50. 2240	2455	2025	190	2389	2091	48	33	8	178	47	120	0. 5	16	1942. 4	122	24. 1	33. 3	1500
	18													1933. 2	108	27. 1	37. 5		
15	023. 50. 2500	2715	2285	190	2649	2351	56	33	8	178	47	120	0. 5	18	2203. 2	123	27. 1	37. 5	1700
	20													2188	110	30. 1	41. 8		
16	023. 50. 2800	3015	2585	190	2949	2651	56	33	8	178	47	120	0. 5	18	2491. 2	139	27. 1	37. 5	1900
	20													2488	125	30. 1	41. 8		
17	023. 60. 3150	3428	2872	226	3338	2962	56	45	8	214	56	150	0. 5	20	2768	139	37. 7	52. 2	3300
	22													2758. 8	126	41. 5	57. 4		
18	023. 60. 3550	3828	3272	226	3738	3362	56	45	8	214	56	150	0. 5	20	3168	159	37. 7	52. 2	3700
	22													3176. 8	145	41. 5	57. 4		
19	023. 60. 4000	4278	3722	226	4188	3812	60	45	10	214	56	150	0. 5	22	3616. 8	165	41. 5	57. 4	4200
	25													3610	145	47. 1	65. 2		
20	023. 60. 4500	4778	4222	226	4688	4312	60	45	10	214	56	150	0. 5	22	4122. 8	188	41. 5	57. 4	4700
	25													4110	165	47. 1	65. 2		

注：

- 1、n1为润滑油孔数，均布；油杯M10×1 JB/T7940.1-JBT7940.2
- 2、安装孔n-dn1、n-dn2可改用螺孔；齿宽b可改为H-h。
- 3、表内齿轮圆周力为最大圆周力，额定圆周力取其1/2。
- 4、内齿修顶系数0.2。