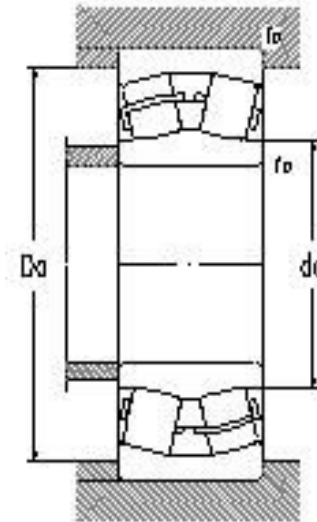
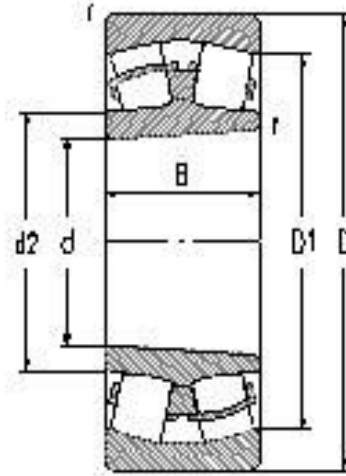
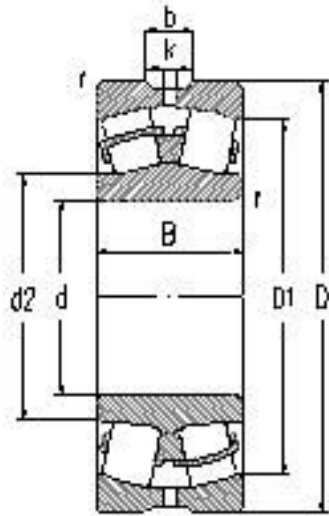


# 调心滚子轴承-C完

## Spherical Roller Bearings-C



基本尺寸Boundary Dimensions				基本额定载荷 Basic Load Ratings Dynamic Static		极限转速Limiting Speeds		轴承代号 Bearing Designations	其他尺寸Other Dimensions				接触面与倒角尺寸 The contact surface and the chamfer dimension			计算系数 Calculated coefficient				Weight 重量
d	D	B	rsmin	Cr	C0r	脂润滑 Grease lubrication	油润滑 Oil lubrication		d2	D1	b	k	da	Da	ra	e	y1	y2	y0	
100	150	37	1.5	206	325	2400	3200	23020C	116	135	37	3	110	140	2	0.22	2.9	4.4	2.8	2.32

100	150	37	1.5	206	325	2400	3200	23020CK	116	135	37	3	110	140	2	0.22	2.9	4.4	2.8	2.28
100	165	52	2	347	515	2000	2800	23120C	121	143	52	3	110	155	2	0.3	2.3	3.4	=0.44/(Q54)	4.43
100	165	52	2	347	515	2000	2800	23120CK	121	143	52	3	110	155	2	0.3	2.3	3.4	=0.44/(Q55)	4.39
100	180	46	2.1	404	466	2200	3000	22220C	124	156	46	3	112	168	2	0.24	2.8	4.2	2.8	5.3
100	180	46	2.1	404	466	2200	3000	22220CK	124	156	46	3	112	168	2	0.24	2.8	4.2	2.8	5.25
100	180	60.3	2.1	451	600	1700	2200	23220C	125	153	60.3	4.5	112	168	2	0.33	2	3	2	6.65
100	180	60.3	2.1	365	605	1700	2200	23220C/HG2W33	117	153	60.3	4.5	112	168	2					6.9
100	215	73	3	774	903	1700	2200	22320C	138	179	73	5	114	201	2.5	0.35	2	3	2	13.1
100	215	73	3	774	903	1700	2200	22320CK	138	179	73	5	114	201	2.5	0.35	2	3	2	12.9
100	150	37	1.5	206	325	2400	3200	23020C/W33	116	135	37	3	110	140	2	0.22	2.9	4.4	2.8	2.32
100	150	37	1.5	206	325	2400	3200	23020CK/W33	116	135	37	3	110	140	2	0.22	2.9	4.4	2.8	2.28
100	165	52	2	347	515	2000	2800	23120C/W33	121	143	52	3	110	155	2	0.3	2.3	3.4	=0.44/(Q22)	4.43
100	165	52	2	347	515	2000	2800	23120CK/W33	121	143	52	3	110	155	2	0.3	2.3	3.4	=0.44/(Q23)	4.39
100	180	46	2.1	404	466	2200	3000	22220C/W33	124	156	46	3	112	168	2	0.24	2.8	4.2	2.8	5.3
100	180	46	2.1	404	466	2200	3000	22220CK/W33	124	156	46	3	112	168	2	0.24	2.8	4.2	2.8	5.25
100	180	60.3	2.1	451	600	1700	2200	23220C/W33	125	153	60.3	4.5	112	168	2	0.33	2	3	2	6.65
100	215	73	3	774	903	1700	2200	22320C/W33	138	179	73	5	114	201	2.5	0.35	2	3	2	13.1
100	215	73	3	774	903	1700	2200	22320CK/W33	138	179	73	5	114	201	2.5	0.35	2	3	2	12.9
105	175	56	2	365	560	1900	2700	23121C/W33	127	151	56	3	115	165	2	0.3	2.2	3.3	2.2	5.36
105	175	56	2	365	560	1900	2700	23121CK/W33	127	151	56	3	115	165	2	0.3	2.2	3.3	2.2	5.19
105	175	56	2	365	560	1900	2700	23121C	127	151	56	3	115	165	2	0.3	2.2	3.3	2.2	5.36
105	175	56	2	365	560	1900	2700	23121CK	127	151	56	3	115	165	2	0.3	2.2	3.3	2.2	5.19
110	170	45	2	295	460	2200	3000	23022C	128	150	45	3	120	160	2	0.24	2.9	4.4	2.8	3.68
110	170	45	2	295	460	2200	3000	23022C/W33-2RS2	128	150	45	3	120	160	2	0.24	2.9	4.4	2.8	3.74
110	170	45	2	295	460	2200	3000	23022CK	128	150	45	3	120	160	2	0.24	2.9	4.4	2.8	3.57
110	180	56	2	409	590	1900	2600	23122C	132	156	56	3	120	170	2	0.3	2.3	3.4	=0.44/(Q67)	5.69
110	180	56	2	409	590	1900	2600	23122CK	132	156	56	3	120	170	2	0.3	2.3	3.4	=0.44/(Q68)	5.67
110	180	69	2	494	713	1000	1400	24122C/W24	133	153	69	6	120	170	2	0.35	1.9	2.9	1.8	6.9
110	200	53	2.1	530	610	2000	2800	22222C	133	173	53	4	122	188	2	0.26	2.7	4	2.5	7.32

110	200	53	2.1	530	610	2000	2800	22222CK	133	173	53	4	122	188	2	0.26	2.7	4	2.5	7.16
110	200	69.8	2.1	570	830	1600	2000	23222C	138	168	69.8		122	188	2	0.33	2	3	2	9.73
110	240	80	3	761	996	1600	2000	22322C	151	197	80	6	122	188	2.5	0.34	2.2	3.3	2.2	18.2
110	240	80	3	761	996	1600	2000	22322CK	151	197	80	6	122	188	2.5	0.34	2.2	3.3	2.2	17.7
110	170	45	2	295	460	2200	3000	23022C/W33	128	150	45	3	120	160	2	0.24	2.9	4.4	2.8	3.68
110	170	45	2	295	460	2200	3000	23022CK/W33	128	150	45	3	120	160	2	0.24	2.9	4.4	2.8	3.57
110	180	56	2	409	590	1900	2600	23122C/W33	132	156	56	3	120	170	2	0.3	2.3	3.4	=0.44/(Q24)	5.69
110	180	56	2	409	590	1900	2600	23122CK/W33	132	156	56	3	120	170	2	0.3	2.3	3.4	=0.44/(Q24)	5.67
110	200	53	2.1	530	610	2000	2800	22222C/W33	133	173	53	4	122	188	2	0.26	2.7	4	2.5	7.32
110	200	53	2.1	530	610	2000	2800	22222CK/W33	133	173	53	4	122	188	2	0.26	2.7	4	2.5	7.16
110	240	80	3	761	996	1600	2000	22322C/W33	151	197	80	6	122	188	2.5	0.34	2.2	3.3	2.2	18.2
110	240	80	3	761	996	1600	2000	22322CK/W33	151	197	80	6	122	188	2.5	0.34	2.2	3.3	2.2	17.7
120	200	62	2	490	715	1800	2400	23124C/W33	146	174	62	3	130	190	2	0.29	2.4	3.6	2.5	7.97
120	200	62	2	490	715	1800	2400	23124CK/W33	146	174	62	3	130	190	2	0.29	2.4	3.6	2.5	7.96
120	215	58	2.1	600	730	1900	2600	22224C/W33	149	187	58	4	132	203	2	0.25	2.6	3.9	2.5	9.78
120	215	58	2.1	600	730	1900	2600	22224CK/W33	149	187	58	4	132	203	2	0.25	2.6	3.9	2.5	9.66
120	260	86	3	920	1120	1400	1800	22324C/W33	165	218	86	6	134	246	2.5	0.35	1.9	2.9	1.8	23.8
120	260	86	3	920	1120	1400	1800	22324CK/W33	165	218	86	6	134	246	2.5	0.35	1.9	2.9	1.8	21.9
120	180	46	2	340	495	2000	2800	23024C	134	162	46		130	170	2	0.22	3	4.6	2.8	4.46
120	180	46	2	340	495	2000	2800	23024CK	134	162	46		130	170	2	0.22	3	4.6	2.8	4.32
120	200	62	2	490	715	1800	2400	23124C	146	174	62	3	130	190	2	0.29	2.4	3.6	2.5	7.97
120	200	62	2	490	715	1800	2400	23124CK	146	174	62	3	130	190	2	0.29	2.4	3.6	2.5	7.96
120	200	80	2	620	925	1400	1800	24124C	146	167	80		130	190	2	0.38	1.8	2.7	1.8	10
120	215	58	2.1	600	730	1900	2600	22224C	149	187	58	4	132	203	2	0.25	2.6	3.9	2.5	9.78
120	215	58	2.1	600	730	1900	2600	22224CK	149	187	58	4	132	203	2	0.25	2.6	3.9	2.5	9.75
120	215	58	2.1	600	730	1900	2600	22224C/C9	149	187	58	4	132	203	2	0.25	2.6	3.9	2.5	9.78
120	215	58	2.1	600	730	1900	2600	22224CK	149	187	58	4	132	203	2	0.25	2.6	3.9	2.5	9.66
120	215	76	2.1	660	940	1500	1900	23224C	150	182	76		132	203	2	0.34	1.9	2.9	1.8	11.5
120	260	86	3	920	1120	1400	1800	22324C	165	218	86	6	134	246	2.5	0.35	1.9	2.9	1.8	23.8
120	260	86	3	920	1120	1400	1800	22324CK	165	218	86	6	134	246	2.5	0.35	1.9	2.9	1.8	21.9

130	200	52	2	410	650	1900	2600	23026C	153	179	52	4	140	190	2	0.24	2.9	4.4	2.8	6.12
130	200	52	2	410	650	1900	2600	23026CK	153	179	52	4	140	190	2	0.24	2.9	4.4	2.8	5.94
130	210	64	2	530	790	1700	2200	23126C	156	183	64	4	140	200	2	0.28	2.4	3.5	2.5	9.66
130	210	64	2	530	790	1700	2200	23126CK	156	183	64	4	140	200	2	0.28	2.4	3.5	2.5	9.21
130	210	80	2	650	990	1700	2200	24126C/W33	146	178	80	4	140	200	2					10.9
130	210	80	2	650	1000	1700	2200	24126CK30/W33	146	178	80	4	140	200	2					10.9
130	230	64	3	700	880	1800	2400	22226C	162	200	64	5	144	216	2.5	0.26	2.5	3.7	2.5	11.5
130	230	64	3	700	880	1800	2400	22226CK	162	200	64	5	144	216	2.5	0.26	2.5	3.7	2.5	11.3
130	280	93	4	1060	1320	1300	1700	22326C	178	232	93	6	148	262	3	0.34	1.9	2.9	1.8	24.9
130	280	93	4	1060	1320	1300	1700	22326CK	178	232	93	6	148	262	3	0.34	1.9	2.9	1.8	24.3
130	200	52	2	410	650	1900	2600	23026C/W33	153	179	52	4	140	190	2	0.24	2.9	4.4	2.8	6.12
130	200	52	2	410	650	1900	2600	23026CK/W33	153	179	52	4	140	190	2	0.24	2.9	4.4	2.8	5.94
130	210	64	2	530	790	1700	2200	23126C/W33	156	183	64	4	140	200	2	0.28	2.4	3.5	2.5	9.66
130	210	64	2	530	790	1700	2200	23126CK/W33	156	183	64	4	140	200	2	0.28	2.4	3.5	2.5	9.21
130	230	64	3	700	880	1800	2400	22226C/W33	162	200	64	5	144	216	2.5	0.26	2.5	3.7	2.5	11.5
130	230	64	3	700	880	1800	2400	22226CK/W33	162	200	64	5	144	216	2.5	0.26	2.5	3.7	2.5	11.3
130	280	93	4	1060	1320	1300	1700	22326C/W33	178	232	93	6	148	262	3	0.34	1.9	2.9	1.8	24.9
130	280	93	4	1060	1320	1300	1700	22326CK/W33	178	232	93	6	148	262	3	0.34	1.9	2.9	1.8	24.3
140	210	53	2	440	715	1800	2400	23028C/W33	162	188	53	4.5	150	200	2	0.22	3	4.6	2.8	6.37
140	210	53	2	440	715	1800	2400	23028CK/W33	162	188	53	4.5	150	200	2	0.22	3	4.6	2.8	6.17
140	225	68	2.1	600	935	1600	2000	23128C/W33	166	196	68	5	152	213	2	0.28	2.4	3.6	2.5	10.8
140	225	68	2.1	600	935	1600	2000	23128CK/W33	166	196	68	5	152	213	2	0.28	2.4	3.6	2.5	10.5
140	250	68	3	670	860	1700	2200	22228C/W33	176	218	68	5	154	236	2.5	0.26	2.6	3.9	2.5	14.5
140	250	68	3	670	860	1700	2200	22228CK/W33	176	218	68	5	154	236	2.5	0.26	2.6	3.9	2.5	14.5
140	300	102	3.7	1230	1590	1100	1500	22328C/W33	191	249	102	7	158	282	3	0.34	1.9	2.9	1.8	35.2
140	300	102	3.7	1230	1590	1100	1500	22328CK/W33	191	249	102	7	158	282	3	0.34	1.9	2.9	1.8	34.8
140	210	53	2	440	715	1800	2400	23028C	162	188	53	4.5	150	200	2	0.22	3	4.6	2.8	6.37
140	210	53	2	440	715	1800	2400	23028CK	162	188	53	4.5	150	200	2	0.22	3	4.6	2.8	6.17
140	225	68	2.1	600	935	1600	2000	23128C	166	196	68	5	152	213	2	0.28	2.4	3.6	2.5	10.8
140	225	68	2.1	600	935	1600	2000	23128CK	166	196	68	5	152	213	2	0.28	2.4	3.6	2.5	10.5

140	250	68	3	670	860	1700	2200	22228C	176	218	68	5	154	236	2.5	0.26	2.6	3.9	2.5	14.5
140	250	68	3	670	860	1700	2200	22228CK	176	218	68	5	154	236	2.5	0.26	2.6	3.9	2.5	14.5
140	250	88	3	810	1300	1200	1600	23228C/W33	164	212	88	6	154	236	2.5					18.1
140	300	102	3.7	1230	1590	1100	1500	22328C	191	249	102	7	158	282	3	0.34	1.9	2.9	1.8	35.2
140	300	102	3.7	1230	1590	1100	1500	22328CK	191	249	102	7	158	282	3	0.34	1.9	2.9	1.8	34.8
150	225	56	2.1	485	730	1700	2200	23030C	174	201	56	4.5	162	213	2	0.22	3	4.6	2.8	7.44
150	225	56	2.1	485	730	1700	2200	23030CK	174	201	56	4.5	162	213	2	0.22	3	4.6	2.8	7.42
150	250	80	2.1	790	1230	1400	1800	23130C	173	216	80	5	162	238	2	0.3	2.3	3.4	2.2	16.3
150	250	80	2.1	790	1230	1400	1800	23130CK	173	216	80	5	162	238	2	0.3	2.3	3.4	2.2	15.8
150	250	100	2.1	970	1450	800	1000	24130C	180	208	100		162	238	2	0.37	1.8	2.7	1.8	18.7
150	270	73	3	810	1100	1600	2000	22230C	179	234	73	6	164	256	2.5	0.26	2.6	3.9	2.5	18.6
150	270	96	3	1030	1390	1100	1500	23230C	177	228	96		164	256	2.5	0.35	1.9	2.9	1.8	25.7
150	320	108	4	1320	1820	1000	1400	22330C	188	270	108		168	302	3					42.5
150	225	56	2.1	485	730	1700	2200	23030C/W33	174	201	56	4.5	162	213	2	0.22	3	4.6	2.8	7.44
150	225	56	2.1	485	730	1700	2200	23030CK/W33	174	201	56	4.5	162	213	2	0.22	3	4.6	2.8	7.42
150	250	80	2.1	790	1230	1400	1800	23130C/W33	173	216	80	5	162	238	2	0.3	2.3	3.4	2.2	16.3
150	250	80	2.1	790	1230	1400	1800	23130CK/W33	173	216	80	5	162	238	2	0.3	2.3	3.4	2.2	15.8
150	270	73	3	810	1100	1600	2000	22230C/W33	179	234	73	6	164	256	2.5	0.26	2.6	3.9	2.5	18.6
160	240	60	2.1	555	875	1700	2200	23032C/W33	180	216	60	4	172	228	2	0.22	3	4.6	2.8	8.99
160	240	60	2.1	555	875	1700	2200	23032CK/W33	180	216	60	4	172	228	2	0.22	3	4.6	2.8	8.76
160	270	86	2.1	930	1420	1300	1700	23132C/W33	188	234	86	6	172	258	2	0.3	2.3	3.4	2.2	22
160	270	86	2.1	930	1420	1300	1700	23132CK/W33	188	234	86	6	172	258	2	0.3	2.3	3.4	2.2	21.4
160	290	80	3	950	1280	1500	1900	22232C/W33	201	249	80	5	174	276	2.5	0.27	2.5	3.7	2.5	23.2
160	290	80	3	950	1280	1500	1900	22232CK/W33	201	249	80	5	174	276	2.5	0.27	2.5	3.7	2.5	22.7
160	290	104	3	1160	1760	1000	1400	23232C/W33	201	244	104	7		276	2.5	0.35	1.9	2.9	1.8	29.7
160	340	114	4	1520	2050	950	1300	22332C/W33	189	284	114	7	178	322	3	0.35	1.9	2.9	1.8	51.6
160	340	114	4	1520	2050	950	1300	22332CK/W33	216	284	114	7	178	322	3	0.35	1.9	2.9	1.8	50.9
160	240	60	2.1	555	875	1700	2200	23032C	180	216	60	4	172	228	2	0.22	3	4.6	2.8	8.99
160	240	60	2.1	555	875	1700	2200	23032CK	180	216	60	4	172	228	2	0.22	3	4.6	2.8	8.76
160	270	86	2.1	930	1420	1300	1700	23132C	188	234	86	6	172	258	2	0.3	2.3	3.4	2.2	22

160	270	86	2.1	930	1420	1300	1700	23132CK	188	234	86	6	172	258	2	0.3	2.3	3.4	2.2	21.4
160	270	109	2.1	1120	1690	700	900	24132C/W33	193	225	109	4	172	258	2	0.4	=0.45/(Q11)	=0.67/(Q11)	=0.44/(Q11)	24.8
160	290	80	3	950	1280	1500	1900	22232C	201	249	80	5	174	276	2.5	0.27	2.5	3.7	2.5	23.2
160	290	80	3	950	1280	1500	1900	22232CK	201	249	80	5	174	276	2.5	0.27	2.5	3.7	2.5	22.7
160	290	104	3	1160	1760	1000	1400	23232C	201	244	104	7		276	2.5	0.35	1.9	2.9	1.8	29.7
160	290	104	3	1160	1760	1000	1400	23232CK/W33	200	244	104	7	174	276	2.5	0.35	1.9	2.9	1.8	29
160	340	114	4	1520	2050	950	1300	22332C	189	284	114	7	178	322	3	0.35	1.9	2.9	1.8	51.6
160	340	114	4	1520	2050	950	1300	22332CK	216	284	114	7	178	322	3	0.35	1.9	2.9	1.8	50.9
170	260	67	2.1	670	1150	1600	2000	23034C	192	231	67	5	182	248	2	0.23	2.9	4.4	2.8	14.3
170	260	67	2.1	670	1150	1600	2000	23034CK	192	231	67	5	182	248	2	0.23	2.9	4.4	2.8	13.8
170	280	88	2.1	990	1520	1200	1600	23134C	204	243	88		182	268	2	0.3	2.3	3.4	2.2	22
170	280	88	2.1	990	1520	1200	1600	23134CK	204	243	88	5	182	268	2	0.3	2.3	3.4	2.2	21.3
170	310	86	4	1060	1450	1300	1700	22234C	215	268	86	6	188	292	3	0.27	2.5	3.7	2.5	29.3
170	310	86	4	1060	1450	1300	1700	22234CK	215	268	86	6	188	292	3	0.27	2.5	3.7	2.5	28.6
170	360	120	4	1670	2050	950	1300	22334C	211	299	120		188	342	3	0.37	1.8	2.7	1.8	59.7
170	260	67	2.1	670	1150	1600	2000	23034C/W33	192	231	67	5	182	248	2	0.23	2.9	4.4	2.8	14.3
170	260	67	2.1	670	1150	1600	2000	23034CK/W33	192	231	67	5	182	248	2	0.23	2.9	4.4	2.8	13.8
170	280	88	2.1	990	1520	1200	1600	23134CK/W33	204	243	88	5	182	268	2	0.3	2.3	3.4	2.2	21.3
170	310	86	4	1060	1450	1300	1700	22234C/W33	215	268	86	6	188	292	3	0.27	2.5	3.7	2.5	29.3
170	310	86	4	1060	1450	1300	1700	22234CK/W33	215	268	86	6	188	292	3	0.27	2.5	3.7	2.5	28.6
180	280	74	2.1	790	1290	1400	1800	23036C/W33	214	247	74	7.5	192	268	2	0.25	2.7	4	2.6	17.3
180	280	74	2.1	790	1290	1400	1800	23036CK/W33	214	247	74	7.5	192	268	2	0.25	2.7	4	2.6	17.1
180	320	86	4	1120	1550	1300	1700	22236C/W33	224	278	86	6	198	302	3	0.26	2.6	3.9	2.5	30.1
180	320	86	4	1120	1550	1300	1700	22236CK/W33	224	278	86	6	198	302	3	0.26	2.6	3.9	2.5	29.4
180	380	126	4	1900	2400	900	1200	22336C/W33	242	316	126	8	198	362	3	0.34	1.99	2.96	1.94	70.1
180	380	126	4	1900	2400	900	1200	22336CK/W33	242	316	126	8	198	362	3	0.34	1.99	2.96	1.94	68.8
180	280	74	2.1	790	1290	1400	1800	23036C	214	247	74	7.5	192	268	2	0.25	2.7	4	2.6	17.3
180	280	74	2.1	790	1290	1400	1800	23036CK	214	247	74	7.5	192	268	2	0.25	2.7	4	2.6	17.1
180	300	96	3	1140	1720	1100	1500	23136C/W33	216	259	96	6	194	286	2.5	0.3	2.3	3.4	2.2	26.3
180	320	86	4	1120	1550	1300	1700	22236C	224	278	86	6	198	302	3	0.26	2.6	3.9	2.5	30.1

180	320	86	4	1120	1550	1300	1700	22236CK	224	278	86	6	198	302	3	0.26	2.6	3.9	2.5	29.4
180	380	126	4	1900	2400	900	1200	22336C	242	316	126	8	198	362	3	0.34	1.99	2.96	1.94	70.1
180	380	126	4	1900	2400	900	1200	22336CK	242	316	126	8	198	362	3	0.34	1.99	2.96	1.94	68.8
190	290	75	2.1	820	1270	1300	1700	23038C	215	259	75		202	278	2	0.23	2.9	4.4	2.8	16.9
190	320	128	3	1370	2330	600	750	24138CK30/W33	211	267	128	6	204	306	2.5					40.7
190	340	92	4	1210	1700	1200	1600	22238C	235	293	92	6	208	322	3	0.26	2.6	3.9	2.5	36.7
190	340	92	4	1210	1700	1200	1600	22238CK	235	293	92	6	208	322	3	0.26	2.6	3.9	2.5	35.9
190	400	132	5	2010	2520	850	1100	22338C	238	334	132		212	378	4	0.34	=0.45/(Q14)	=0.67/(Q14)	=0.44/(Q14)	80.8
190	400	132	5	2010	2780	850	1100	22338C	257	334	132	8	212	378	4	0.34	1.99	2.96	1.94	82.4
190	400	132	5	2010	2780	850	1100	22338CK	257	334	132	8	212	378	4	0.34	1.99	2.96	1.94	81.4
190	340	92	4	1210	1700	1200	1600	22238C/W33	235	293	92	6	208	322	3	0.26	2.6	3.9	2.5	36.7
190	340	92	4	1210	1700	1200	1600	22238CK/W33	235	293	92	6	208	322	3	0.26	2.6	3.9	2.5	35.9
190	400	132	5	2010	2780	850	1100	22338C/W33	257	334	132	8	212	378	4	0.34	1.99	2.96	1.94	82.4
190	400	132	5	2010	2780	850	1100	22338CK/W33	257	334	132	8	212	378	4	0.34	1.99	2.96	1.94	81.4
200	310	82	2.1	950	1560	1200	1600	23040C/W33	237	276	82	7.5	212	298	2	0.25	2.7	4	2.6	24.8
200	310	82	2.1	950	1560	1200	1600	23040CK/W33	237	276	82	7.5	212	298	2	0.25	2.7	4	2.6	24.6
200	360	98	4	1390	1950	1100	1500	22240K	237	309	98		218	342	3	0.26	2.6	3.9	2.5	43.7
200	420	138	5	2000	2870	850	1100	22340C/W33	269	350	138	8	222	398	4	0.34	1.99	2.96	1.94	92.3
200	420	138	5	2000	2870	850	1100	22340CK/W33	269	350	138	8	222	398	4	0.34	1.99	2.96	1.94	90.3
200	310	82	2.1	950	1560	1200	1600	23040C	237	276	82	7.5	212	298	2	0.25	2.7	4	2.6	24.8
200	310	82	2.1	950	1560	1200	1600	23040CK	237	276	82	7.5	212	298	2	0.25	2.7	4	2.6	24.6
200	340	112	3	1370	2330	950	1300	23140C/W33	230	292	112	9	214	326	2.5					42.3
200	360	98	4	1390	1950	1100	1500	22240C	237	309	98		218	342	3	0.26	2.6	3.9	2.5	43.7
200	420	138	5	2000	2870	850	1100	22340C	269	350	138	8	222	398	4	0.34	1.99	2.96	1.94	92.3
200	420	138	5	2000	2870	850	1100	22340CK	269	350	138	8	222	398	4	0.34	1.99	2.96	1.94	90.3
220	340	90	3	1058	1987	1100	1500	23044C/W33-ZH	252	305	90	7.5	240	320	2.5					29.8
240	360	92	3	1130	2080	1000	1400	23048C/W33	271	326	92	7.5	260	335	2.5					33.1
240	360	118	3	1420	2790	800	1000	24048C/W33	264	316	118	6	254	346	2.5					42.3
240	400	128	4	1980	3040	850	1100	23148C	289	345	128	8	258	382	3	0.31	2.21	3.29	2.16	65.9

240	400	128	4	1980	3040	850	1100	23148CK	289	345	128	8	258	382	3	0.31	2.21	3.29	2.16	63.9
240	440	160	4	2400	3950	670	850	23248CK30/W33	282	369	160	12	258	422	3					107
240	440	160	4	2400	3950	670	850	23248CK/W33	282	369	160	12	258	422	3					107
240	400	128	4	1980	3040	850	1100	23148C/W33	289	345	128	8	258	382	3	0.31	2.21	3.29	2.16	65.9
240	400	128	4	1980	3040	850	1100	23148CK/W33	289	345	128	8	258	382	3	0.31	2.21	3.29	2.16	63.9
260	400	104	4	1520	2560	900	1200	23052C/W33	306	357	104	7	278	382	3	0.23	2.9	4.4	2.8	48
260	400	104	4	1520	2560	900	1200	23052CK/W33	306	357	104	7	278	382	3	0.23	2.9	4.4	2.8	47.7
260	400	104	4	1520	2560	900	1200	23052C	306	357	104	7	278	382	3	0.23	2.9	4.4	2.8	48
260	400	104	4	1520	2560	900	1200	23052CK	306	357	104	7	278	382	3	0.23	2.9	4.4	2.8	47.7
260	440	144	4	2250	4020	800	1000	23152C/W33	300	379	144	9	278	422	3					90.2
260	480	130	5	2520	3600	850	1100	22252C/W33-ZH	330	410	130	12	282	458	4					110
260	540	165	6	3370	4650	630	800	22352C/C9W33	349	455	165	8	288	512	5	0.31	2.2	3.3	2.2	185
280	420	106	4	1640	2940	850	1100	23056C	323	377	106	7	298	402	3	0.23	2.91	4.4	2.84	55.1
280	420	106	4	1640	2940	850	1100	23056CK	323	377	106	7	298	402	3	0.23	2.91	4.4	2.84	54
280	460	146	5	2230	4060	750	950	23156C/W33	320	400	146	9	302	438	4					97.2
280	420	106	4	1640	2940	850	1100	23056C/W33	323	377	106	7	298	402	3	0.23	2.91	4.4	2.84	55.1
280	420	106	4	1640	2940	850	1100	23056CK/W33	323	377	106	7	298	402	3	0.23	2.91	4.4	2.84	54
300	460	118	4	1840	3440	600	750	23060C/W33-ZH	338	412	118	9	323	437	3					71.8
300	460	160	4	2570	4780	600	750	24060C/W33	342	399	160	7	318	442	3	0.3233981	2.08721054	3.10762458	2.04082808	97.3
300	500	200	5	3560	5990	600	750	SX-24160C	356	420	200	6	322	478	4	0.3855997	1.75052015	2.60633001	1.71161971	161
320	480	160	4	2700	5200	560	700	24064C/W33	354	423	160	8	335	465	3	0.3233981	2.08721054	3.10762458	2.04082808	97.9
320	580	208	5	3950	7010	500	630	23264CK/W33	379	488	208	12	342	558	4					241
340	520	133	5	2340	4430	530	670	23068C/W33-ZH	383	467	133	12	316	495	4					102
340	520	180	5	3280	5890	530	670	24068C/W33	377	453	180	9	358	502	4	0.33	2	3	2	139
340	520	180	5	3280	5890	530	670	24068CK30/W33	377	453	180	9	358	502	4	0.33	2	3	2	137
340	521	181	5	3280	6170	530	670	24068CK30/W33	377	453	181	9	358	502	4	0.33	2	3	2	137



340	520	180	5	3280	5890	530	670	24068C/W33	377	453	180	9	358	502	4	0.33	2	3	2	139
360	540	134	5	2610	4680	670	850	23072C/W33	419	486	134	8	382	518	4	0.23	2.9	4.4	2.8	108
380	560	180	5	3420	7000	480	600	24076C/W33	435	494	180	9	402	538	4	0.3	2.3	3.4	2.2	152
40	80	23	1.1	91.7	85.5	6000	7500	22208C/W33	50.4	68.9	23	2	47	73	1	0.28	2.4	3.5	2.5	0.523
40	80	23	1.1	94	87	6000	7500	22208CK/W33	50.4	68.9	23	2	47	73	1	0.28	2.4	3.5	2.5	0.521
40	90	33	1.5	143	133	4500	5600	22308C/W33	56	74	33	2.5	49	81	1.5	0.38	1.8	2.7	1.8	1.04
40	90	33	1.5	143	133	4500	5600	22308CK/W33	56	74	33	2.5	49	81	1.5	0.38	1.8	2.7	1.8	1.02
40	80	23	1.1	91.7	85.5	6000	7500	22208C	50.4	68.9	23	2	47	73	1	0.28	2.4	3.5	2.5	0.523
40	80	23	1.1	94	87	6000	7500	22208CK	50.4	68.9	23	2	47	73	1	0.28	2.4	3.5	2.5	0.521
40	90	33	1.5	143	133	4500	5600	22308C	56	74	33	2.5	49	81	1.5	0.38	1.8	2.7	1.8	1.04
40	90	33	1.5	143	133	4500	5600	22308CK	56	74	33	2.5	49	81	1.5	0.38	1.8	2.7	1.8	1.02
45	100	36	1.5	174	174	3800	4800	22309C	57.4	81.4	36		54	91	1.5	0.26	2.6	3.9	2.5	1.56
45	100	36	1.5	174	174	3800	4800	22309C/W33	57.4	81.4	36		54	91	1.5	0.26	2.6	3.9	2.5	1.51
45	100	36	1.5	174	174	3800	4800	22309CK	57.4	81.4	36		54	91	1.5	0.26	2.6	3.9	2.5	1.56
50	110	40	2	209	213	3400	4300	22310C/W33	62.9	90.6	40	2.5	61	100	2	0.38	1.8	2.7	1.8	1.96
50	110	40	2	209	213	3400	4300	22310CK/W33	62.9	90.6	40	2.5	61	100	2	0.38	1.8	2.7	1.8	1.89
50	90	23	1.1	98.8	103	5000	6300	22210C	62.5	81.6	23		57	83	1	0.25	2.6	3.9	2.5	0.642
50	110	40	2	209	213	3400	4300	22310C	62.9	90.6	40	2.5	61	100	2	0.38	1.8	2.7	1.8	1.96
50	110	40	2	209	213	3400	4300	22310CK	62.9	90.6	40	2.5	61	100	2	0.38	1.8	2.7	1.8	1.89
55	100	25	1.5	119	121	4500	5600	22211C	65.7	87.3	25	2	62	91	1.5	0.24	2.8	4.2	2.8	0.856
55	100	25	1.5	119	120	4500	5600	22211CK/W33	65.7	87.3	25	2	62	91	1.5	0.24	2.8	4.2	2.8	0.844
55	120	43	2	257	266	3200	4000	22311C	69	99.5	43	2.5	65	110	2	0.37	1.9	2.9	1.8	2.37
55	120	43	2	257	266	3200	4000	22311CK	69	99.5	43	2.5	65	110	2	0.37	1.9	2.9	1.8	2.32
55	100	25	1.5	119	121	4500	5600	22211C/W33	65.7	87.3	25	2	62	91	1.5	0.24	2.8	4.2	2.8	0.856
55	120	43	2	257	266	3200	4000	22311C/W33	69	99.5	43	2.5	65	110	2	0.37	1.9	2.9	1.8	2.37
55	120	43	2	257	266	3200	4000	22311CK/W33	69	99.5	43	2.5	65	110	2	0.37	1.9	2.9	1.8	2.32
60	110	28	1.5	148	158	4300	5300	22212C/W33	75.5	95	28	2	69	101	1.5	0.24	2.8	4.2	2.8	1.11
60	110	28	1.5	148	158	4300	5300	22212CK/W33	75.5	95	28	2	69	101	1.5	0.24	2.8	4.2	2.8	1.11
60	130	46	2.1	295	318	2800	3600	22312C/W33	81.4	108	46	3	72	118	2	0.37	1.9	2.9	1.8	3.25
60	130	46	2.1	295	318	2800	3600	22312CK/W33	81.4	108	46	3	72	118	2	0.37	1.9	2.9	1.8	3.21

60	110	28	1.5	148	158	4300	5300	22212C	75.5	95	28	2	69	101	1.5	0.24	2.8	4.2	2.8	1.11
60	110	28	1.5	148	158	4300	5300	22212CK	75.5	95	28	2	69	101	1.5	0.24	2.8	4.2	2.8	1.11
60	130	31	2.1	201	228	3400	4300	21312C/W33	87.8	115	31	3	72	118	2	0.22	3	4.6	2.8	2.08
60	130	46	2.1	295	318	2800	3600	22312C	81.4	108	46	3	72	118	2	0.37	1.9	2.9	1.8	3.25
60	130	46	2.1	295	318	2800	3600	22312CK	81.4	108	46	3	72	118	2	0.37	1.9	2.9	1.8	3.21
65	120	31	1.5	183	205	3800	4800	22213C	81.5	103	31	2.5	74	111	1.5	0.25	2.7	4	2.5	1.55
65	120	31	1.5	183	205	3800	4800	22213CK	81.5	103	31	2.5	74	111	1.5	0.25	2.7	4	2.5	1.52
65	140	48	2.1	323	342	2600	3400	22313C	81.4	116	48		77	128	2	0.35	1.9	2.9	1.8	4.97
65	140	48	2.1	323	342	2600	3400	22313C/W33	88.6	116	48	3	77	128	2	0.35	1.9	2.9	1.8	4.92
65	140	48	2.1	323	342	2600	3400	22313CK	88.6	116	48	3	77	128	2	0.35	1.9	2.9	1.8	4.88
65	120	31	1.5	183	205	3800	4800	22213C/W33	81.5	103	31	2.5	74	111	1.5	0.25	2.7	4	2.5	1.55
65	120	31	1.5	183	205	3800	4800	22213CK/W33	81.5	103	31	2.5	74	111	1.5	0.25	2.7	4	2.5	1.52
65	140	48	2.1	323	342	2600	3400	22313C/YB2	81.4	116	48		77	128	2	0.35	1.9	2.9	1.8	4.97
65	140	48	2.1	323	342	2600	3400	22313CK/W33	88.6	116	48	3	77	128	2	0.35	1.9	2.9	1.8	4.88
70	125	31	1.5	198	217	3600	4500	22214C/W33	86.8	109	31	2.5	79	116	1.5	0.24	3	4.6	2.8	1.63
70	125	31	1.5	198	217	3600	4500	22214CK/W33	86.8	109	31	2.5	79	116	1.5	0.24	3	4.6	2.8	1.59
70	150	51	2.1	380	408	2200	3000	22314C/W33	95.8	125	51	4	82	138	2	0.35	1.9	2.9	1.8	4.48
70	150	51	2.1	380	408	2200	3000	22314CK/W33	95.8	125	51	4	82	138	2	0.35	1.9	2.9	1.8	4.45
70	125	31	1.5	198	217	3600	4500	22214C	86.8	109	31	2.5	79	116	1.5	0.24	3	4.6	2.8	1.63
70	125	31	1.5	198	217	3600	4500	22214CK	86.8	109	31	2.5	79	116	1.5	0.24	3	4.6	2.8	1.59
70	150	51	2.1	380	408	2200	3000	22314C	95.8	125	51	4	82	138	2	0.35	1.9	2.9	1.8	4.48
70	150	51	2.1	380	408	2200	3000	22314CK	95.8	125	51	4	82	138	2	0.35	1.9	2.9	1.8	4.45
75	130	31	1.5	201	228	3400	4300	22215C	92	114	31	2.5	84	121	1.5	0.24	3	4.6	2.8	1.71
75	130	31	1.5	201	228	3400	4300	22215CK	92	114	31	2.5	84	121	1.5	0.24	3	4.6	2.8	1.7
75	160	55	2.1	418	451	2200	3000	22315C	101	133	55	4	87	148	2	0.35	1.9	2.9	1.8	5.39
75	160	55	2.1	418	451	2200	3000	22315CK	101	133	55	4	87	148	2	0.35	1.9	2.9	1.8	5.37
75	130	31	1.5	201	228	3400	4300	22215C/W33	92	114	31	2.5	84	121	1.5	0.24	3	4.6	2.8	1.71
75	130	31	1.5	201	228	3400	4300	22215CK/W33	92	114	31	2.5	84	121	1.5	0.24	3	4.6	2.8	1.7
75	160	55	2.1	418	451	2200	3000	22315C/W33	101	133	55	4	87	148	2	0.35	1.9	2.9	1.8	5.39
75	160	55	2.1	418	451	2200	3000	22315CK/W33	101	133	55	4	87	148	2	0.35	1.9	2.9	1.8	5.37

80	140	33	2	224	257	3200	4000	22216C/W33	95.1	122	33	2.5	91	129	2	0.22	3	4.6	2.8	2.1
80	140	33	2	224	257	3200	4000	22216CK/W33	95.1	122	33	2.5	91	129	2	0.22	3	4.6	2.8	2.09
80	170	58	2.1	466	513	2000	2800	22316C/W33	109	142	58	4	92	158	2	0.34	1.9	2.9	1.8	6.6
80	170	58	2.1	466	513	2000	2800	22316CK/W33	109	142	58	4	92	158	2	0.34	1.9	2.9	1.8	6.56
80	140	33	2	224	257	3200	4000	22216C	95.1	122	33	2.5	91	129	2	0.22	3	4.6	2.8	2.1
80	140	33	2	224	257	3200	4000	22216CK	95.1	122	33	2.5	91	129	2	0.22	3	4.6	2.8	2.09
80	170	58	2.1	466	513	2000	2800	22316C	109	142	58	4	92	158	2	0.34	1.9	2.9	1.8	6.6
80	170	58	2.1	466	513	2000	2800	22316CK	109	142	58	4	92	158	2	0.34	1.9	2.9	1.8	6.56
85	150	36	2	271	309	2800	3600	22217C/W33	105	132	36	3	96	139	2	0.23	3	4.6	2.8	2.73
85	150	36	2	271	309	2800	3600	22217CK	105	132	36	3	96	139	2	0.23	3	4.6	2.8	2.64
85	180	60	3	523	589	1900	2600	22317C	107	150	60	4	99	166	2.5	0.33	2	3	2	7.38
85	180	60	3	523	589	1900	2600	22317CK	107	150	60	4	99	166	2.5	0.33	2	3	2	7.23
85	150	36	2	271	309	2800	3600	22217CK/W33	105	132	36	3	96	139	2	0.23	3	4.6	2.8	2.64
85	180	60	3	523	589	1900	2600	22317C/W33	107	150	60	4	99	166	2.5	0.33	2	3	2	7.38
85	180	60	3	523	589	1900	2600	22317CK/W33	107	150	60	4	99	166	2.5	0.33	2	3	2	7.23
90	160	40	2	309	356	2600	3400	22218C/W33	106	139	40	2.5	101	149	2	0.23	2.8	4.2	2.8	4.5
90	160	40	2	255	356	2600	3400	22218CK/W33	106	139	40	2.5	101	149	2	0.23	2.8	4.2	2.8	4.35
90	190	64	3	580	660	1800	2400	22318C/W33	113	159	64	5	104	176	2.5	0.35	2	3	2	10.1
90	190	64	3	580	660	1800	2400	22318CK/W33	113	159	64	5	104	176	2.5	0.35	2	3	2	9.25
90	150	72	2	320	500			24118X2C/HG 2	101	120	72		100	135	2					4.75
90	160	40	2	309	356	2600	3400	22218C	106	139	40	2.5	101	149	2	0.23	2.8	4.2	2.8	4.5
90	160	40	2	255	356	2600	3400	22218CK	106	139	40	2.5	101	149	2	0.23	2.8	4.2	2.8	4.35
90	160	52.4	2	337	480	1900	2600	23218C	106	136	52.4		101	149	2	0.31	2.2	3.3	2.2	4.66
90	190	64	3	580	660	1800	2400	22318C	113	159	64	5	104	176	2.5	0.35	2	3	2	10.1
90	190	64	3	580	660	1800	2400	22318CK	113	159	64	5	104	176	2.5	0.35	2	3	2	9.25
95	170	43	2.1	361	428	2400	3200	22219C	114	148	43	3	107	158	2	0.24	2.8	4.2	2.8	4.16
95	170	43	2.1	361	428	2400	3200	22219CK	114	148	43	3	107	158	2	0.24	2.8	4.2	2.8	4.07
95	200	67	3	637	727	1800	2400	22319C	128	167	67	5	109	186	2.5	0.34	2	3	2	10.2
95	200	67	3	637	727	1800	2400	22319CK	128	167	67	5	109	186	2.5	0.34	2	3	2	10
95	170	43	2.1	361	428	2400	3200	22219C/W33	114	148	43	3	107	158	2	0.24	2.8	4.2	2.8	4.16

95	170	43	2.1	361	428	2400	3200	22219CK/W33	114	148	43	3	107	158	2	0.24	2.8	4.2	2.8	4.07
95	200	67	3	637	727	1800	2400	22319C/W33	128	167	67	5	109	186	2.5	0.34	2	3	2	10.2
95	200	67	3	637	727	1800	2400	22319CK/W33	128	167	67	5	109	186	2.5	0.34	2	3	2	10