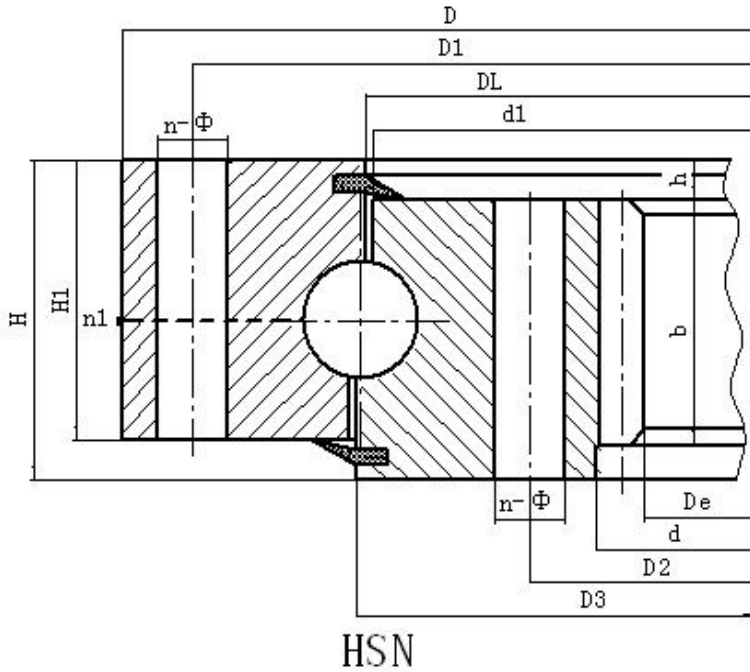


单排四点接触球式回转支承(HS系列)--内齿式

Single row four-point contact ball slewing bearing (HS series) --Internal gear type



序号 Serial Number	内齿式 Internal Gear Type	外型尺寸 Boundary dimension			安装尺寸 Mounting Dimensions				结构尺寸Structure dimension					齿轮参数Gear parameter					齿轮圆周 力Gear circumfer ential force	参考 Refere nce
	DL																		重量 weight	
	mm	D	d	H	D1	D2	n	n1	D3	d1	H1	h	b	x	m	De	z	调质 Tempering T 104N	kg	
1	HSN. 25. 625	725	525	80	685	565	18	18	3	626	624	68	12	60	1.4	5	498.8	101	5.2	100
	1.15														6	496.7	84	6.2		
2	HSN. 25. 720	820	620	80	780	660	18	18	3	721	719	68	12	60	1.4	6	586.6	99	6.2	120
	1														8	582.3	74	8.3		
3	HSN. 30. 820	940	705	95	893	749	24	20	4	821	818	83	12	70	1.4	6	664.5	112	7.2	210
	1														10	658	67	12.2		
4	HSN. 30. 880	1000	760	95	956	800	24	20	4	881	878	83	12	70	1.15	8	718.2	91	9.7	230
	1														10	707.9	72	12.2		
5	HSN. 30. 1020	1170	875	95	1120	930	24	22	4	1021	1018	80	15	70	1.4	8	830.1	105	9.7	300
	1.15														10	827.8	84	12.2		
	HSN. 30. 1220														1.4	10	1027.8	104	15.7	

6	HSN. 30. 1220 A	1365	1075	120	1310	1130	36	24	6	1221	1218	105	15	90	1	12	1017.3	86	18.8	450
7	HSN. 35. 1250	1400	1090	120	1350	1150	36	26	6	1251	1248	105	15	90	-0.4	10	1037	105	15.7	520
	1														12	1028.8	87	18.8		
8	HSN. 35. 1435	1595	1278	120	1535	1335	36	26	6	1436	1433	105	15	90	1.15	12	1221.2	103	18.8	610
	1														14	1214.8	88	21.9		
9	HSN. 35. 1540	1720	1360	140	1660	1420	42	26	6	1541	1538	122	18	110	1.4	12	1293.1	109	23	732
	1.15														14	1284.8	93	26.8		
10	HSN. 35. 1700	1875	1525	140	1815	1585	42	29	6	1701	1698	122	18	110	1.15	14	1452.7	105	26.8	844
	1.15														16	1452.3	92	30.5		
11	HSN. 40. 1880	2100	1665	160	2030	1740	48	32	6	1881	1878	140	20	115	1.4	14	1592.6	115	27.8	1400
	1.15														18	1579.9	89	35.8		
12	HSN. 40. 2115	2325	1900	160	2245	1980	48	32	6	2116	2113	140	20	115	1.4	16	1804.1	114	31.9	1600
	1.15														20	1795.4	91	40		
13	HSN. 40. 2370	2600	2146	180	2520	2220	48	32	6	2371	2368	158	22	130	1.4	18	2065.6	116	40.7	2100
	1.15														22	2040.9	94	49.7		
14	HSN. 40. 2600	2835	2365	180	2750	2450	54	36	6	2601	2598	158	22	130	1.4	18	2263.5	127	37.6	2400
	1.15														22	2260.8	104	45.9		
15	HSN. 50. 2820	3085	2555	200	3000	2640	54	36	6	2822	2818	178	22	150	1.4	20	2455	124	52.2	3400
	1.15														25	2444.1	99	65.3		
16	HSN. 50. 3120	3400	2840	200	3310	2930	54	36	6	3122	3118	178	22	150	1.4	22	2722.5	125	57.4	4000
	1.4														25	2719	110	65.3		
17	HSN. 50. 3580	3920	3240	240	3820	3340	60	40	6	3582	3578	218	22	190	1.4	22	3118.4	143	72.7	6700
	1.4														25	3118.8	126	82.6		
18	HSN. 50. 4030	4370	3690	240	4270	3790	66	40	6	4032	4028	218	22	190	1.4	22	3558.3	163	53.6	7700
	1.4														28	3549	128	68.2		
19	HSN. 50. 4540	4860	4210	240	4760	4310	72	40	6	4542	4538	218	22	190	1.4	22	4042.2	185	72.1	8760
	1.4														30	4042.4	136	99.1		

注:

- 1、n1为润滑油孔数，均布：油杯M10×1 JB/T7940.1-TB7940.2。
- 2、安装孔n-Φ可改用螺孔；齿宽b可改为H-h。
- 3、表内齿轮圆周力为最大圆周力，额定圆周力取其1/2。
- 4、表内变位系数均为外齿式设计。