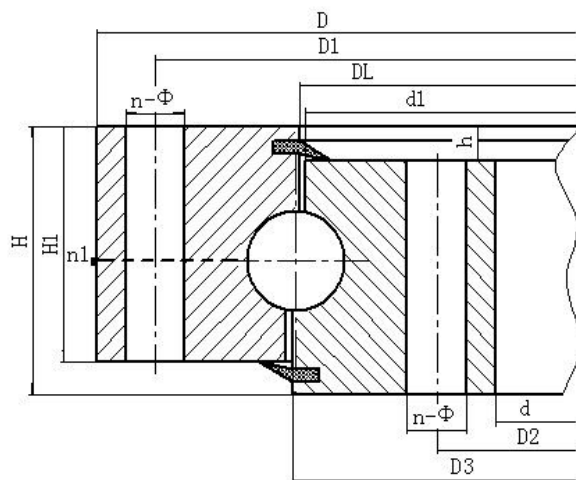


单排四点接触球式回转支承（HS系列）--无齿式

Single row four-point contact ball slewing bearing (HS series) --Without gear type



HSB

序号 Serial Number	无齿式 Without gear type	外型尺寸 Boundary dimension			安装尺寸Mounting Dimensions				结构尺寸Structure dimension					参考 Reference
														重量weight
	DL mm	D mm	d mm	H mm	D1 mm	D2 mm	n	mm	n1 mm	D3 mm	d1 mm	H1 mm	h mm	kg
1	HSB. 25. 625	725	525	80	685	565	18	18	3	626	624	68	12	100
2	HSB. 25. 720	820	620	80	780	660	18	18	3	721	719	68	12	120
3	HSB. 30. 820	940	705	95	893	749	24	20	4	821	818	83	12	210
4	HSB. 30. 880	1000	760	95	956	800	24	20	4	881	878	83	12	230
5	HSB. 30. 1020	1170	875	95	1120	930	24	22	4	1021	1018	80	15	300
6	HSB. 30. 1220	1365	1075	120	1310	1130	36	24	6	1221	1218	105	15	450
7	HSB. 35. 1250	1400	1090	120	1350	1150	36	26	6	1251	1248	105	15	520
8	HSB. 35. 1435	1595	1278	120	1535	1335	36	26	6	1436	1433	105	15	610
9	HSB. 35. 1540	1720	1360	140	1660	1420	42	26	6	1541	1538	122	18	732
10	HSB. 35. 1700	1875	1525	140	1815	1585	42	29	6	1701	1698	122	18	844
11	HSB. 40. 1880	2100	1605	160	2000	1710	48	32	6	1801	1798	140	20	1100

11	0	2100	1665	160	2030	1740	48	32	6	1881	1878	140	20	1400
12	HSB. 40. 211 5	2325	1900	160	2245	1980	48	32	6	2116	2113	140	20	1600
13	HSB. 40. 237 0	2600	2146	180	2520	2220	48	32	6	2371	2368	158	22	2100
14	HSB. 40. 260 0	2835	2365	180	2750	2450	54	36	6	2601	2598	158	22	2400
15	HSB. 50. 282 0	3085	2555	200	3000	2640	54	36	6	2822	2818	178	22	3400
16	HSB. 50. 312 0	3400	2840	200	3310	2930	54	36	6	3122	3118	178	22	4000
17	HSB. 50. 358 0	3920	3240	240	3820	3340	60	40	6	3582	3578	218	22	6700
18	HSB. 50. 403 0	4370	3690	240	4270	3790	66	40	6	4032	4028	218	22	7700
19	HSB. 50. 454 0	4860	4210	240	4760	4310	72	40	6	4542	4538	218	22	8760

注:

- 1、n1为润滑油孔数，均布：油杯M10×1 JB/T7940.1-TB7940.2.
- 2、安装孔n-Φ可改用螺孔；齿宽b可改为H-h。